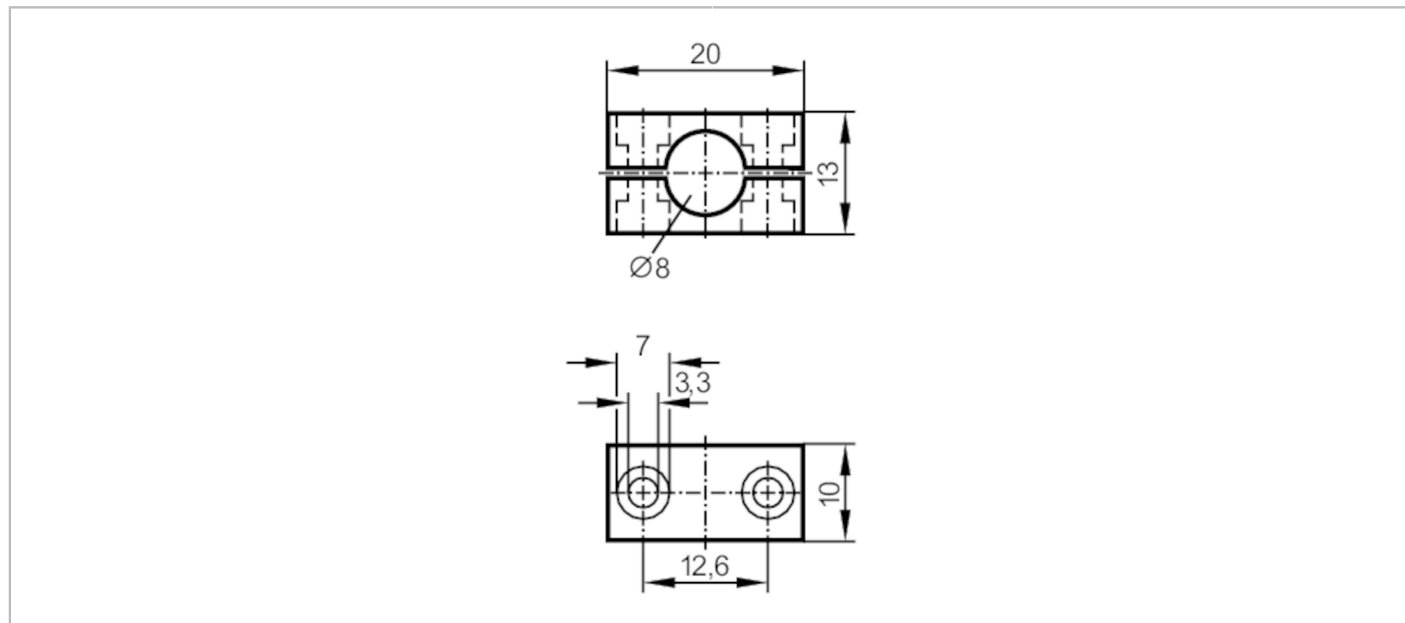


E10221



Obejma montażowa

MOUNTING CLAMP D8 MM



Dane mechaniczne	
Waga [g]	7,8
Wymiary [mm]	13 x 20 x 10
Średnica wewnętrzna [mm]	8
Materiał	aluminium anodowany (czarny)
Akcesoria	
Dostarczane elementy	śruba imbusowa: 2 x M3 x 16
Uwagi	
Sztuk w opakowaniu	1 szt.