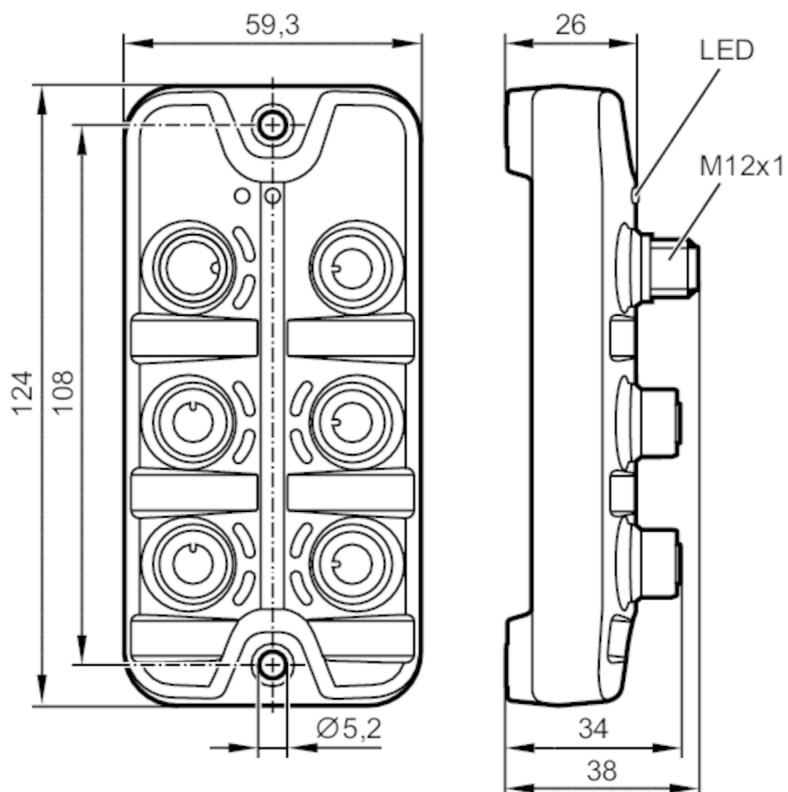


AC6000



IO-Link master z interfejsem AS-i

IO-Link Master AS-i 4P IP67



Aplikacja

Aplikacja	montaż obiektowy
Funkcja łańcuchowa	Zasilanie; złącze sieciowe

Dane elektryczne

Napięcie zasilania [V]	18...31,6 DC; (AS-i)
Pobór prądu [mA]	300...1500; (AUX)
Maks. pobór prądu z sieci AS-i [mA]	100
Klasa ochrony	III
Maks. całkowity prąd obciążenia [A]	1,1; (porty 1 + 2: 0,55 (AUX); porty 3 + 4: 0,55 (AUX))
Dodatkowe zasilanie [V]	20...30 DC; (AUX)

Wejścia / wyjścia

Całkowita ilość wejść i wyjść	8; (konfigurowalne)
Liczba wejść i wyjść	Liczba wejść binarnych: 8; Liczba wyjść binarnych: 4

Wejścia

Liczba wejść binarnych	8; (IO-Link Port Class A: 4 x 2)
Zasilanie wejść	AUX
Poziom przełączania Wysoki [V]	11...30
Poziom przełączania Niski [V]	0...5

AC6000



IO-Link master z interfejsem AS-i

IO-Link Master AS-i 4P IP67

Wejścia cyfrowe zabezpieczone przeciwzwarciowo	tak
--	-----

Wyjścia

Liczba wyjść binarnych	4; (IO-Link Port Class A: 4 x 1)
Maks. prąd obciążenia na wyjście [mA]	300
Zabezpieczenie przed zwarciami	tak
Wyjścia zasilania aktuatora	AUX

Interfejsy

Interfejs komunikacyjny	IO-Link; AS-i
-------------------------	---------------

IO-Link Master

Typ transmisji	COM1 (4,8 kBaud); COM2 (38,4 kBaud); COM3 (230,4 kBaud)
IO-Link Revision	1.1
Liczba portów klasy A	4

Warunki pracy

Temperatura otoczenia [°C]	-25...60	
Temperatura składowania [°C]	-25...85	
Maks. wilgotność względna powietrza [%]	90	
Ochrona	IP 65; IP 66; IP 67	
Stopień ochrony (NEMA 250)	6P	
Stopień zabrudzenia	2	
Chemikalia	ISO 16750-5 NEMA 250 5.13.1	AA, BA, BD, HLP, CC, DB, DC, DD, CA AA

Testy / dopuszczenia

EMC	EN 61000-6-2 EN 61000-6-4	
Odporność na wstrząsy	DIN EN 60068-2-27	
Odporność na wibracje	DIN EN 60068-2-64 2009-04 DIN EN 60068-2-6 2008-10	
MTTF [lata]		161

Klasyfikacja AS-i

Wersja AS-i	2.11; 3.0
Rozszerzony tryb adresowania	nie
AS-i profil	S-7.4.E; (CTT1 wejście)
Liczba urządzeń AS-i	1...5
Dalsze profile AS-i	S-7.3.E : CTT1 wejście S-7.3.2 : CTT1 wyjście

Dane mechaniczne

Waga [g]	247
Materiał	obudowa: PA kolor pomarańczowy; Gniazdo: mosiądz niklowany

Połączenie elektryczne

Podłączenie modułu	M12
--------------------	-----



IO-Link master z interfejsem AS-i

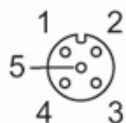
IO-Link Master AS-i 4P IP67

Uwagi

Uwagi	Dodatkowe informacje dostępne w instrukcji obsługi.
Sztuk w opakowaniu	1 szt.

Połączenie elektryczne - Przyłącze procesowe

Konektor: 4 x M12; kodowanie: A



IO-Link Port Class A X01...X04

1	+ 24 V DC (AUX)
2	Wejście binarne
3	GND (AUX)
4	C/Q IO-Link
5	nieużywany

Połączenie elektryczne - Zasilanie IN

Konektor: 1 x M12; kodowanie: A

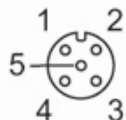


X21

1	AS-i +
2	AUX -
3	AS-i -
4	AUX +

Połączenie elektryczne - Zasilanie OUT

Konektor: 1 x M12; kodowanie: A



X22

1	AS-i +
2	AUX -
3	AS-i -
4	AUX +
5	nieużywany