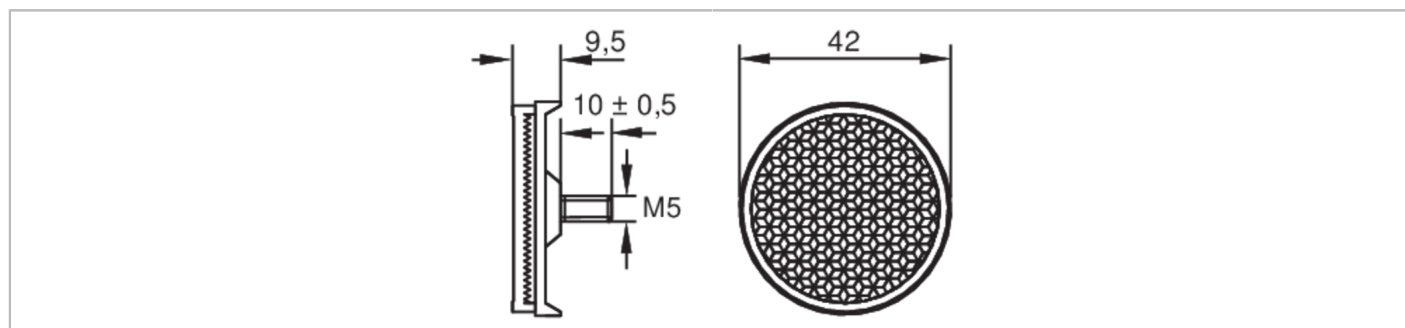


# E20850



## Odbłyśnik do czujników refleksyjnych

REFLECTOR TS40-02



Aplikacja	
Wykonanie	okrągły, do czujników na światło czerwone i podczerwień
Warunki pracy	
Temperatura otoczenia [°C]	-10...60
Dane mechaniczne	
Waga [g]	10,8
Wymiary [mm]	Ø 42 / L = 9,5
Powierzchnia reflektora [mm]	Ø 40
Materiał	sztuczne tworzywo
Uwagi	
Sztuk w opakowaniu	1 szt.