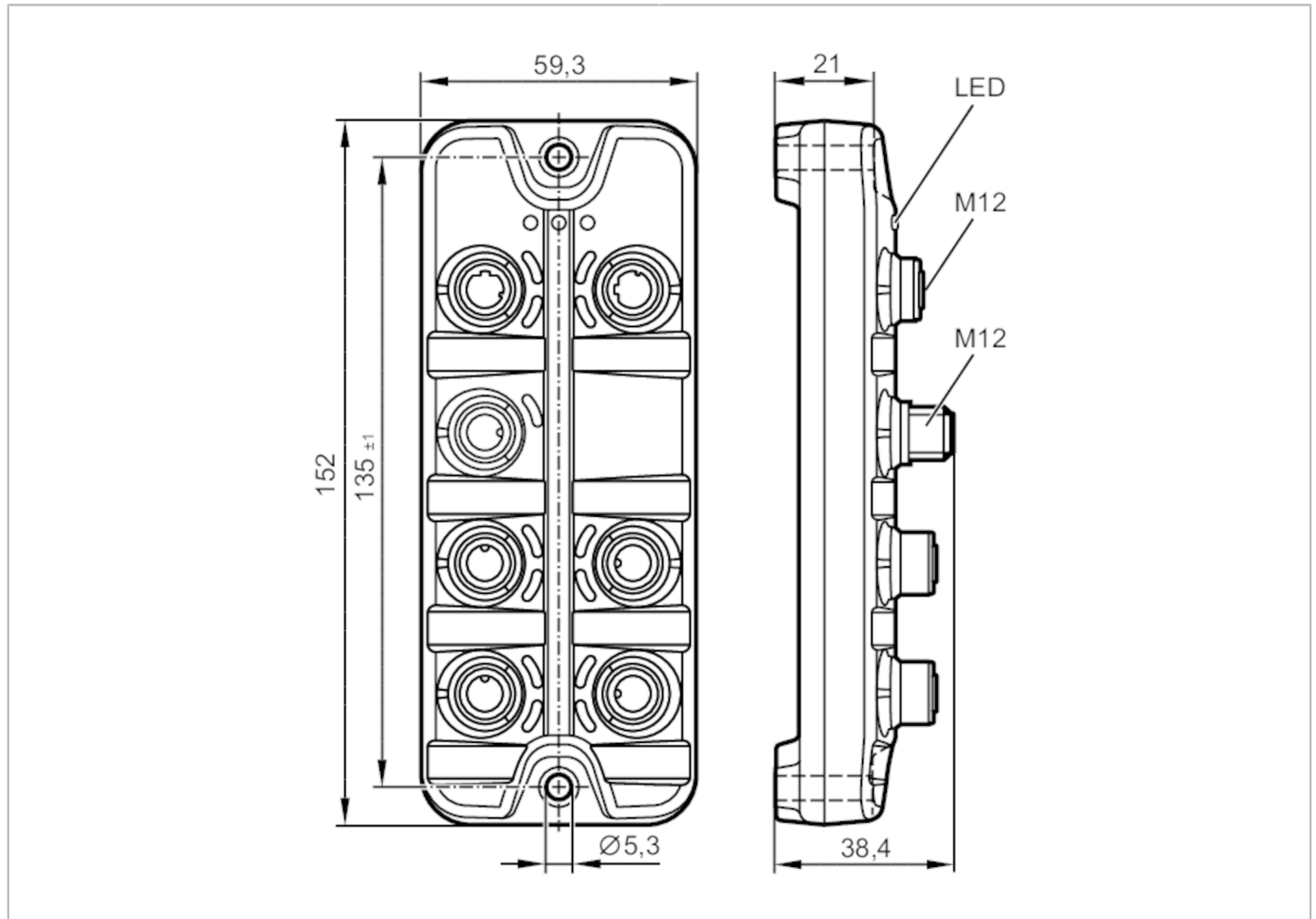


# AL1100



## Master IO-Link z interfejsem Profinet

IO-Link Master SL PN 4P IP67



Aplikacja	
Aplikacja	Moduły I/O do zastosowań sieciowych
Funkcja łańcuchowa	złącze sieciowe
Dane elektryczne	
Napięcie zasilania [V]	20...30 DC; (US ; zgodnie z SELV/PELV)
Pobór prądu [mA]	300...3900; (US)
Klasa ochrony	III
Zasilanie czujnika US	
Maks. całkowity prąd obciążenia [A]	3,6
Wejścia / wyjścia	
Całkowita ilość wejść i wyjść	8; (konfigurowalne)
Liczba wejść i wyjść	Liczba wejść binarnych: 8; Liczba wyjść binarnych: 4
Wejścia	
Liczba wejść binarnych	8; (IO-Link Port Class A: 4 x 2)
Poziom przełączania Wysoki [V]	11...30
Poziom przełączania Niski [V]	0...5



## Master IO-Link z interfejsem Profinet

IO-Link Master SL PN 4P IP67

Wejścia cyfrowe zabezpieczone przeciwzwarciowo		tak
<b>Wyjścia</b>		
Liczba wyjść binarnych		4; (IO-Link Port Class A: 4 x 1)
Maks. prąd obciążenia na wyjście [mA]		300
Zabezpieczenie przed zwarciami		tak
<b>Interfejsy</b>		
Interfejs komunikacyjny		Ethernet; IO-Link
<b>Ethernet - PROFINET</b>		
Standard transmisji danych		100Base-TX
Prędkość transmisji		100 MBit/s
Protokół		PROFINET
Ustawienia fabryczne		adres IP: 0.0.0.0 maska podsieci: 0.0.0.0 adres IP bramki: 0.0.0.0 adres MAC: patrz tabliczka znamionowa
Notatka n/t interfejsów		CC-C (Conformance Class C) (IRT-Switch) Netload Class III SNMP (Simple Network Management Protocol) MRP (Media Redundancy Protocol) Dopuszczalne topologie sieci: liniowa pierścieniowa
<b>IO-Link Master</b>		
Typ transmisji		COM1 (4,8 kBaud); COM2 (38,4 kBaud); COM3 (230,4 kBaud)
IO-Link Revision		1.1
Liczba portów klasy A		4
<b>Warunki pracy</b>		
Temperatura otoczenia [°C]		-25...60
Temperatura składowania [°C]		-25...85
Maks. wilgotność względna powietrza [%]		90
Ochrona		IP 65; IP 66; IP 67
Stopień ochrony (NEMA 250)		6P
Stopień zabrudzenia		2
Chemikalia	ISO 16750-5 NEMA 250 5.13.1	AA, BA, BD, HLP, CC, DB, DC, DD, CA AA
<b>Testy / dopuszczenia</b>		
EMC	EN 61000-6-2 EN 61000-6-4	
Odporność na wstrząsy	DIN EN 60068-2-27	
Odporność na wibracje	DIN EN 60068-2-64 2009-04 DIN EN 60068-2-6 2008-10	
MTTF [lata]		96



## Master IO-Link z interfejsem Profinet

IO-Link Master SL PN 4P IP67

Dane mechaniczne	
Waga [g]	297,9
Materiał	obudowa: PA kolor pomarańczowy; Gniazdo: mosiądz niklowany
Materiał uszczelnienia	FKM

Uwagi	
Uwagi	Dodatkowe informacje dostępne w instrukcji obsługi.
Sztuk w opakowaniu	1 szt.

### Połączenie elektryczne - Ethernet

Konektor: 2 x M12; kodowanie: D; uszczelnienie: FKM

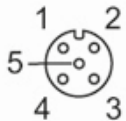


### IN / OUT X21, X22

1	TX +
2	RX +
3	TX -
4	RX -
5	nieużywany

### Połączenie elektryczne - Przyłącze procesowe

Konektor: 4 x M12; kodowanie: A; uszczelnienie: FKM



### IO-Link Port Class A X01...X04

1	Zasilanie czujnika (US) L+
2	Wejście binarne
3	Zasilanie czujnika (US) L-
4	C/Q IO-Link
5	nieużywany

### Połączenie elektryczne - Zasilanie

Konektor: 1 x M12; kodowanie: A



# AL1100



## Master IO-Link z interfejsem Profinet

IO-Link Master SL PN 4P IP67

### X31

1	+ 24 V DC (US)
2	nieużywany
3	GND (US)
4	nieużywany