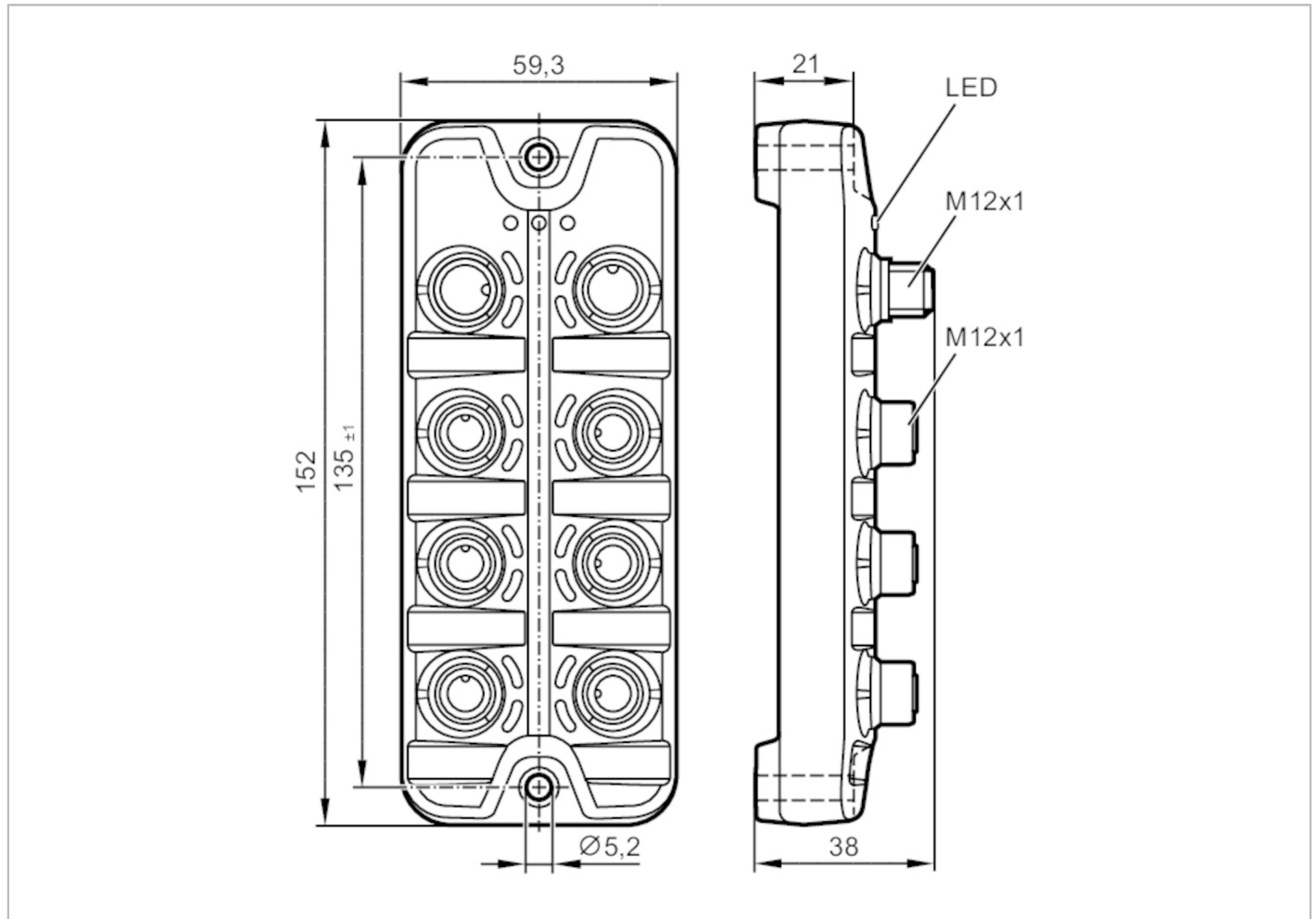


# AL2230



## Moduły IO-Link CompactLine

IO-Link Module 6x2 DO M12 IP69K



Dane elektryczne		
Napięcie zasilania	[V]	18...30 DC; (US)
Pobór prądu	[mA]	50; (US)
Klasa ochrony		III
Dodatkowe zasilanie	[V]	18...28 DC; (UA)
Maks. pobór prądu z dodatkowego zasilania	[mA]	3600; (UA)

Wejścia / wyjścia	
Liczba wejść i wyjść	Liczba wyjść binarnych: 12

Wyjścia	
Liczba wyjść binarnych	12; (6 x 2)
Funkcja wyjścia	PNP
Maks. prąd obciążenia na wyjście	[mA] 1800
Maks. sumaryczne obciążenie prądowe wyjść	[A] 3,6; (Maks. obciążenie prądowe na wyjściu: 1800 mA)
Separacja galwaniczna	tak



## Moduły IO-Link CompactLine

IO-Link Module 6x2 DO M12 IP69K

Interfejsy		
Interfejs komunikacyjny	IO-Link	
Obsługiwane DeviceID	Typ działania	DeviceID
	domyślnie	893
IO-Link Device		
Typ transmisji	COM2 (38,4 kBaud)	
IO-Link Revision	1.1	
Norma SDCI	IEC 61131-9	
SIO tryb	nie	
Min.czas cyklu procesu [ms]	5,6	
Warunki pracy		
Temperatura otoczenia [°C]	-25...60	
Temperatura składowania [°C]	-25...70	
Maks. wilgotność względna powietrza [%]	90	
Maks. wysokość nad poziomem morza [m]	2000	
Ochrona	IP 65; IP 67; IP 69K; (działanie z zaślepkami stali nierdzewnej: IP 69K)	
Stopień ochrony (NEMA 250)	6P	
Stopień zabrudzenia	2	
Chemikalia	ISO 16750-5	HLP, CC, DB, DC, DD, CA
	NEMA 250 5.13.1	AA
Testy / dopuszczenia		
EMC	DIN EN 61000-6-2	
	DIN EN 61000-6-3	
	DIN IEC 61131-9	
Odporność na wstrząsy	DIN EN 60068-2-27	
Odporność na wibracje	DIN EN 60068-2-64	
	DIN EN 60068-2-6	
MTTF [lata]	63	
Dane mechaniczne		
Waga [g]	314	
Wymiary [mm]	26 x 59,3 x 152	
Materiał	obudowa: PA szary; Gniazdo: stal nierdzewna (1.4404 / 316L)	
Materiał uszczelnienia	EPDM	
Wyświetlacze / elementy robocze		
Wyświetlacz	działanie	LED, kolor zielony
	Błąd	LED, kolor czerwony
	Funkcja	LED, kolor żółty
Akcesoria		
Akcesoria (opcjonalne)	Zaślepki M12	
Uwagi		
Sztuk w opakowaniu	1 szt.	



## Moduły IO-Link CompactLine

IO-Link Module 6x2 DO M12 IP69K

### Połączenie elektryczne - IO-Link

Konektor: M12; kodowanie: A

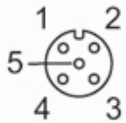


#### X1

1	+ 24 V DC (US)
2	nieużywany
3	GND (US)
4	IO-Link

### Połączenie elektryczne - Wyjścia

Konektor: M12; kodowanie: A; uszczelnienie: EPDM



#### X1.0...X1.5

1	nieużywany
2	DO2
3	GND (UA)
4	DO1
5	nieużywany

### Połączenie elektryczne - Zasilanie

Konektor: M12; kodowanie: A



#### X31

1	+ 24 V DC (UAL)
2	GND (UAR)
3	GND (UAL)
4	+ 24 V DC (UAR)