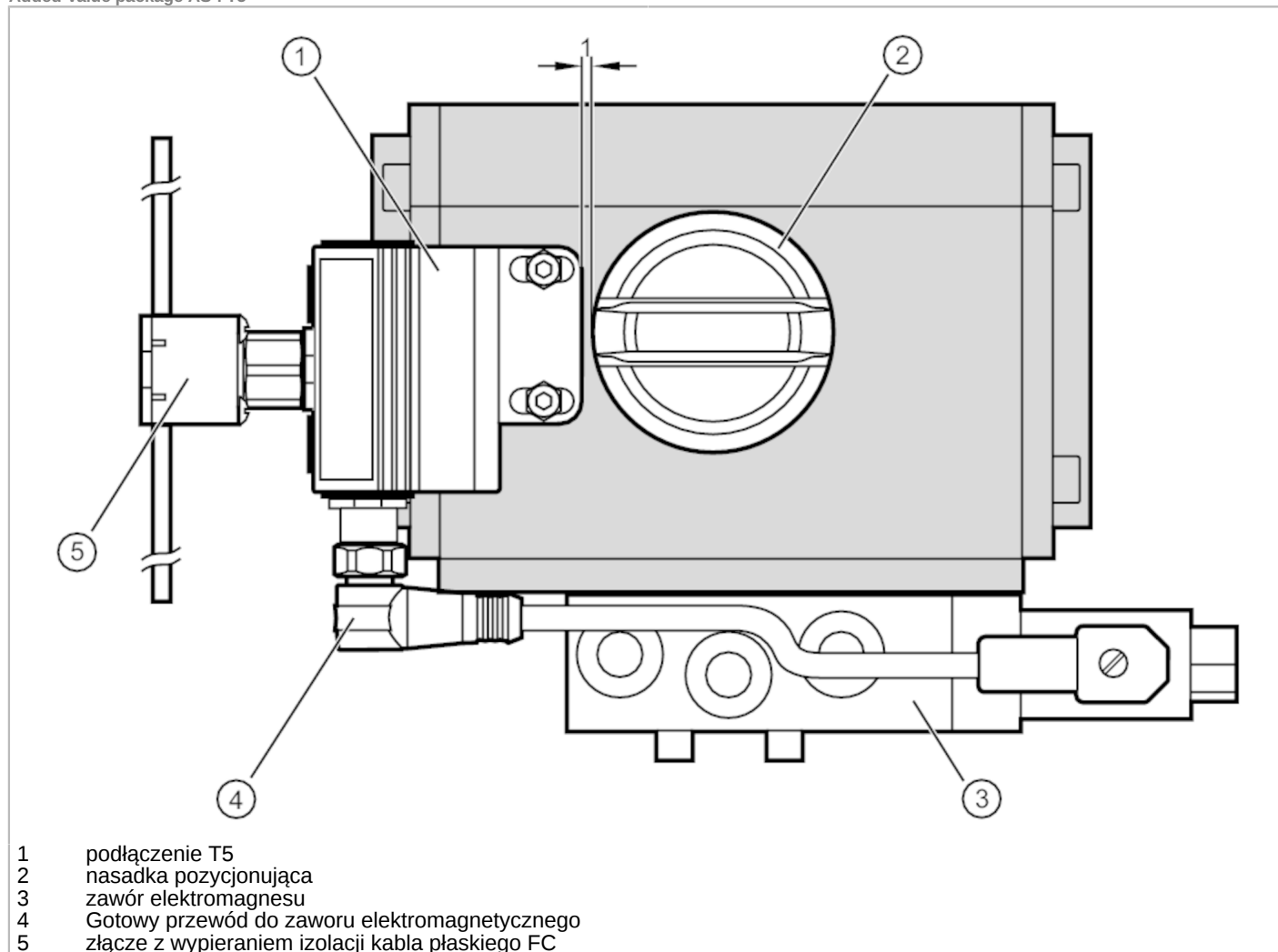


Zestaw AS-Interface do pneumatycznych siłowników ćwierćbrotowych

Added Value package AS-i T5



Cechy produktu

Funkcja wyjścia		PNP
Strefa działania	[mm]	4

Dane elektryczne

Maks. pobór prądu z sieci AS-i	[mA]	160
Napięcie zasilania AUX DC	[V]	26,5...31,6; (supply class 2 zgodnie z cULus)

Wejścia / wyjścia

Liczba wejść i wyjść		Liczba wejść binarnych: 2; Liczba wyjść binarnych: 1
----------------------	--	------------------------------------------------------

Wejścia

Liczba wejść binarnych		2
------------------------	--	---

Wyjścia

Liczba wyjść binarnych		1
Funkcja wyjścia		PNP

Strefa działania

Strefa działania	[mm]	4
------------------	------	---

Klasyfikacja AS-i

Wersja AS-i		2.1
-------------	--	-----



Zestaw AS-Interface do pneumatycznych siłowników ćwierćobrotowych

Added Value package AS-i T5

AS-i profil		S-7.A.E
Konfiguracja AS-i E_A	[hex]	7
AS-i_ID_kod	[hex]	A.E

Dane mechaniczne

Waga	[g]	763,1
Montaż		montaż niezabudowany
Odległość między otworami	[mm]	80
Wysokość wału napędu zaworu	[mm]	30

Akcesoria

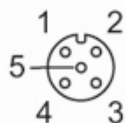
Dostarczane elementy	podłączenie T5: 1, AC2316
	nasadka pozycjonująca: 1, E12724
	zawór elektromagnesu: 1, Hafner MNH351
	Tłumik: 2
	Przewód łączeniowy: 1, EVC030
	Konektor kabla płaskiego wypierający izolację, E70471

Uwagi

Sztuk w opakowaniu	1 szt.
--------------------	--------

Połączenie elektryczne

Połączenie elektryczne - Gniazdo



Wyjścia

3	Napięcie zewnętrzne -
4	Wyjście przełączające 1 +

Połączenie elektryczne - wtyk



Podłączenie

Podłączenie

1	AS-i +
3	AS-i -