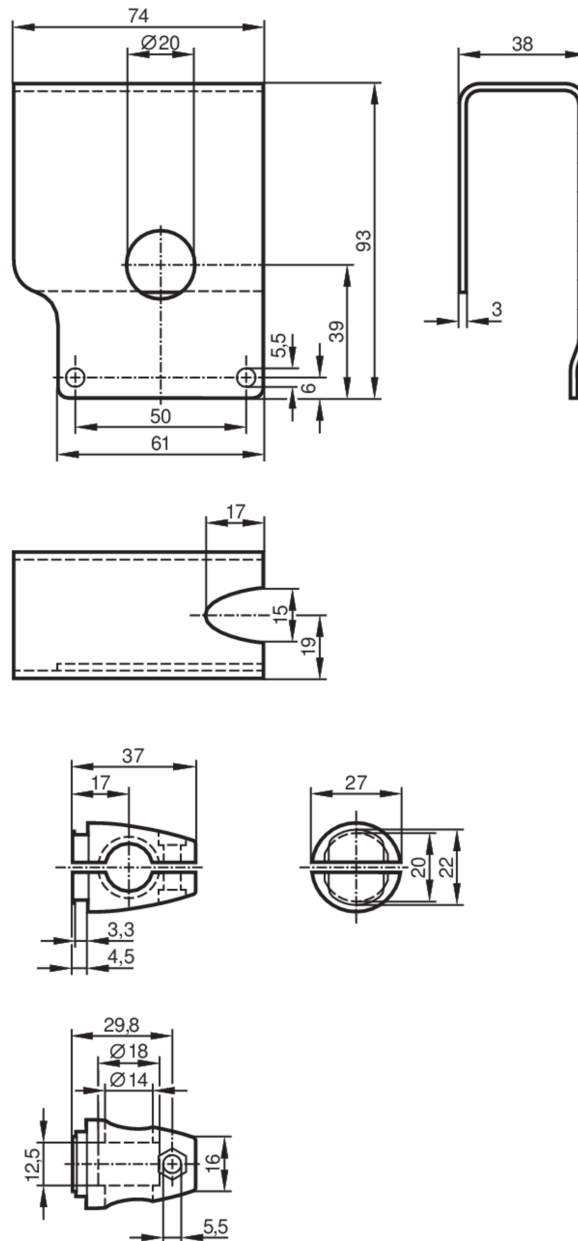


Zestaw montażowy z osłoną ochronną do czujników optycznych

MOUNTING SET PROTECTIVE OL



Aplikacja	
Wykonanie	Zacisk montażowy, Osłona
Dane mechaniczne	
Waga [g]	555
Typ montażu	powierzchnia; (M12)
Materiał	mocowanie: stal nierdzewna (1.4305 / 303); Zacisk: cynk odlewany ciśnieniowo
Akcesoria	
Dostarczane elementy	śruba: 1 x M12 x 120
Uwagi	
Sztuk w opakowaniu	1 szt.