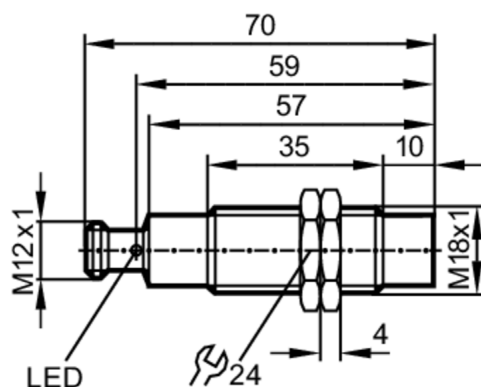


DTM427



Głowica HF zapisująco-odczytująca RFID z interfejsem CAN i protokołem SAE J 1939

DTMHF GNRWCJUS03



Aplikacja		
Dopuszczenia radiowe	USA; Kanada; EU/RED; Australia; Japonia; Chiny; Taiwan; Indie; Singapur; Ukraina	
Notatka n/t dopuszczenia radiowego	Lista krajów stosujących dyrektywę radiową European Radio Equipment Directive 2014/53/EU (RED) jest dostępna w dziale „Materiały do pobrania”.	
Dane elektryczne		
Napięcie zasilania [V]	9...32 DC	
Pobór prądu [mA]	< 50 (24 V) / < 80 (12 V)	
Klasa ochrony	III	
Częstotliwość robocza [MHz]	13,56	
Standard RFID	ISO 15693	
Strefa działania		
Odległość pomiędzy głowicami odczyt/zapis od frontu [mm]	180	
Odległość pomiędzy głowicami odczyt/zapis z boku [mm]	65	
Dystans do taga ID [mm]	≤ 40	
Interfejsy		
Interfejs komunikacyjny	CAN	
CAN		
Protokół	J1939	
Warunki pracy		
Temperatura otoczenia [°C]	-40...85	
Temperatura składowania [°C]	-40...85	
Ochrona	IP 67; IP 69K	
Testy / dopuszczenia		
Odporność na wstrząsy	EN 60068-2-27	40 g 6 ms / powtarzalne
	EN 60068-2-27	50 g 11 ms / niepowtarzalne
Odporność na wibracje	EN 60068-2-6	10 g 10...2000 Hz
MTTF [lata]		477

DTM427



Głowica HF zapisująco-odczytująca RFID z interfejsem CAN i protokołem SAE J 1939

DTMHF GNRWCJUS03

Dane mechaniczne

Waga [g]	139,5
Obudowa	Obudowa gwintowana
Wymiary [mm]	M18 x 1 / L = 70
Opis gwintu	M18 x 1
Materiał	obudowa: stal kwasoodporna; Pokrywa ochronna: PPS; okno LED: PEI

Wyświetlacze / elementy robocze

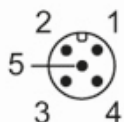
Wyświetlacz	działanie	1 x LED, kolor zielony
	komunikacja CAN	1 x LED, kolor czerwony
	komunikacja z tagiem	1 x LED, kolor żółty

Uwagi

Uwagi	Singapur Nie zatwierdzony do działania, wyłącznie do eksportu.
Sztuk w opakowaniu	1 szt.

Połączenie elektryczne

Konektor: 1 x M12; kodowanie: A



1	nieużywany
2	U+
3	GND
4	CAN_H
5	CAN_L