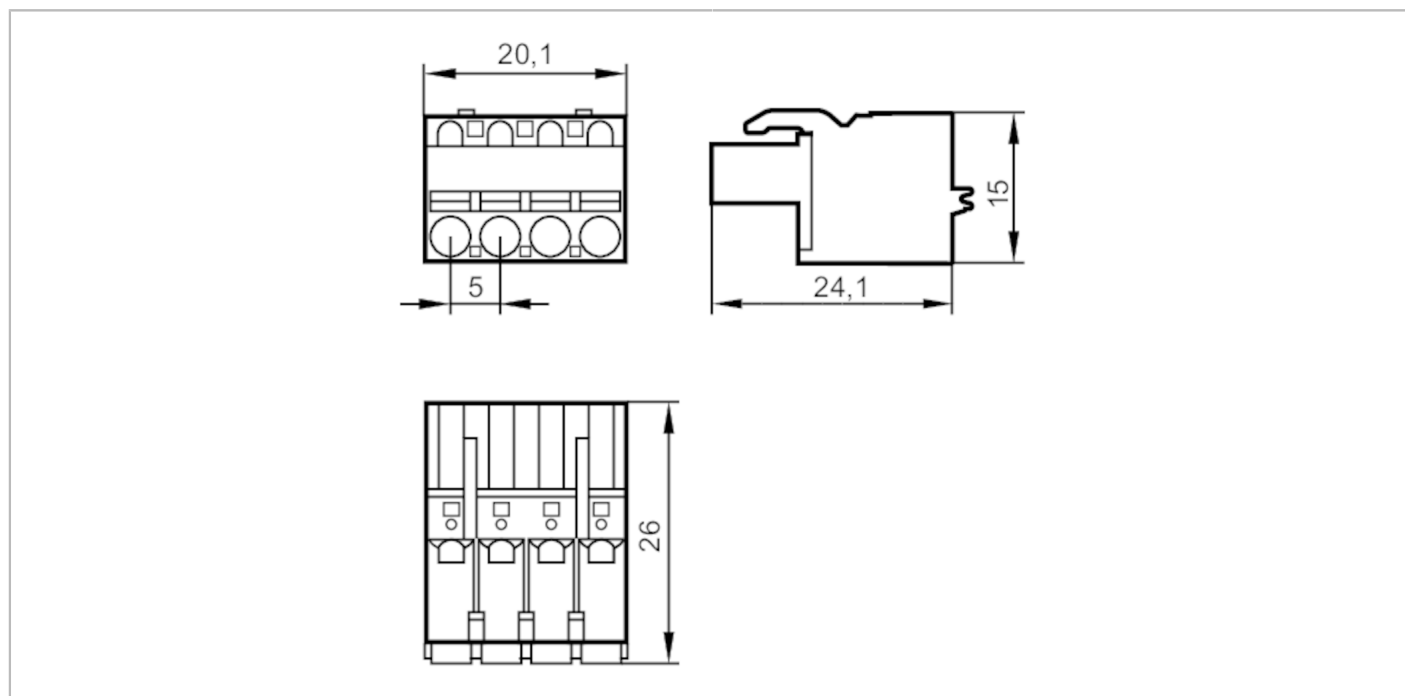


E70233



Konektor

Cage clamps / 100 pcs.



Dane elektryczne

Maks. prąd obciążenia [A] 10; (2,5 mm²)

Warunki pracy

Temperatura otoczenia [°C] -40...115

Dane mechaniczne

Waga [g] 690

Materiał części przewodzące: stop miedzi ocynowany; PA

Moment dokręcający [Nm] 0,5

Uwagi

Sztuk w opakowaniu 100 szt.

Połączenie elektryczne

0,2...2,5 mm²; Abisolierlänge: 9...10 mm