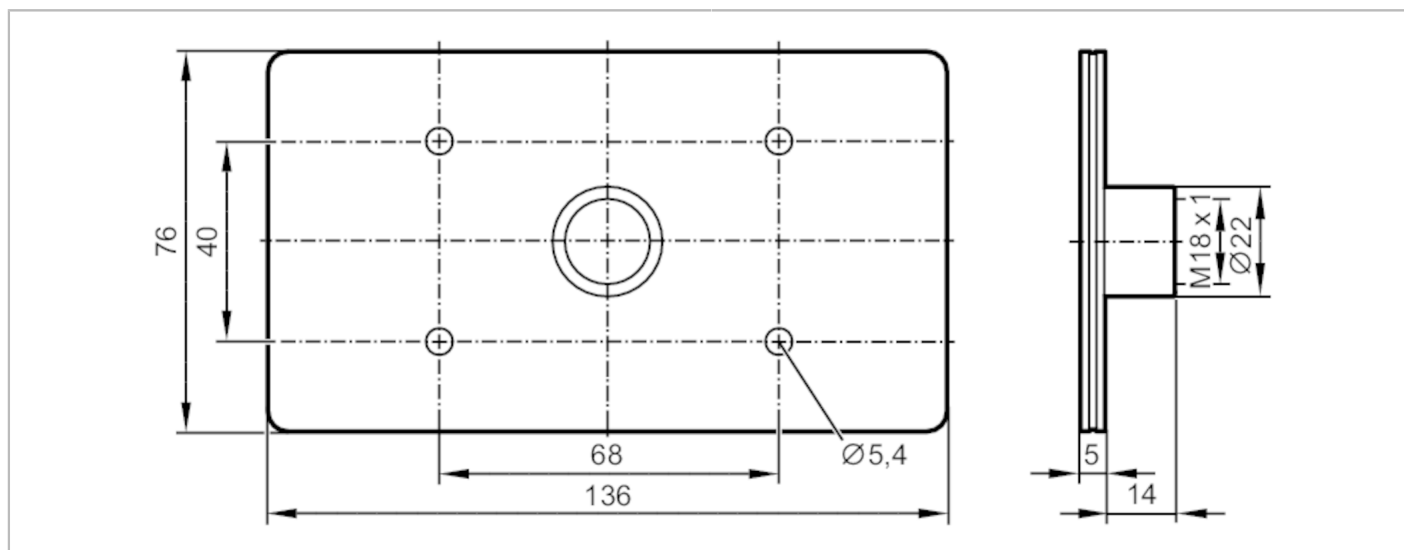


E80390



Adaptory antenowe RFID do zwiększenia zasięgu

ANT-AMP/136x76/M18



Dane elektryczne

Częstotliwość robocza	[MHz]	13,56
-----------------------	-------	-------

Warunki pracy

Temperatura otoczenia	[°C]	-20...60
Temperatura składowania	[°C]	-20...60

Dane mechaniczne

Waga	[g]	95,5
Materiał		PVC
Moment dokręcający	[Nm]	0,6

Uwagi

Sztuk w opakowaniu		1 szt.
--------------------	--	--------

Inne dane

Tag E80371 (30 mm)

Antena	Zasięg bez powierzchni metalowej			
ANT420 / DTM424 + E80390	30 mm			
ANT421 / DTM425 + E80390	80 mm			

E80390



Adaptory antenowe RFID do zwiększenia zasięgu

ANT-AMP/136x76/M18

Tag E80384 (50 mm)

Antena	Zasięg bez powierzchni metalowej			
ANT420 / DTM424 + E80390	60 mm			
ANT421 / DTM425 + E80390	100 mm			

Tag E80320 (Karta ISO)

Antena	Zasięg bez powierzchni metalowej			
ANT420 / DTM424 + E80390	75 mm			
ANT421 / DTM425 + E80390	150 mm			