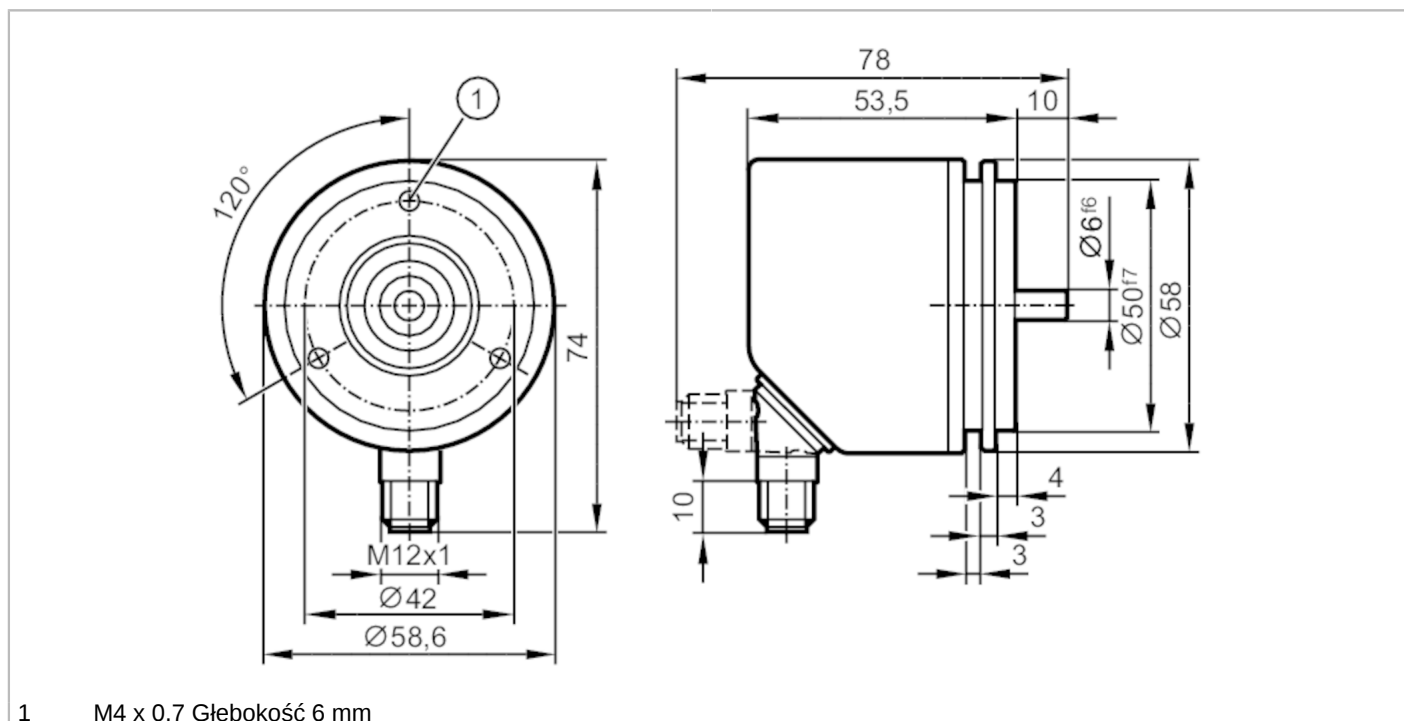


RU3110



Enkoder inkrementalny z wałem pełnym

INCREMENTAL ENCODER



1 M4 x 0,7 Głębokość 6 mm



Cechy produktu

Rozdzielczość	1...10000; (parametryzowalna; Ustawienia fabryczne: 1024) rozdzielczość
Interfejs komunikacyjny	IO-Link
Wykonanie wału	pełny wał
Średnica wału [mm]	6

Aplikacja

Zasada działania	inkremental.
System detekcji	magnetyczny

Dane elektryczne

Napięcie zasilania [V]	4,75...30 DC
Pobór prądu [mA]	< 150
Klasa ochrony	III
Zabezpieczenie przed odwrotną polaryzacją	tak
Czas rozruchu [s]	0,5
Maks. ilość obrotów - ograniczenie elektroniki [U/min]	12000

Wyjścia

Wykonanie elektryczne	HTL/TTL
Częstotliwość przełączania [kHz]	1000
Ustawienia fabryczne	Funkcja wyjścia: HTL (50 mA)
Zabezpieczenie przed zwarcieniem	tak
Przesunięcie fazy pomiędzy sygnałem A i B [°]	90



Enkoder inkrementalny z wałem pełnym

INCREMENTAL ENCODER

Zakres pomiaru / nastaw	
Rozdzielczość	1...10000; (parametryzowalna; Ustawienia fabryczne: 1024) rozdzielczość
Dokładność / odchylenie	
Dokładność [°]	0,1
Software / programowanie	
Możliwości parametryzacji	Rozdzielczość; Kierunek obrotów; HTL; TTL
Interfejsy	
Interfejs komunikacyjny	IO-Link
Typ transmisji	COM2 (38,4 kBaud)
IO-Link Revision	1.1
SIO tryb	tak
Min.czas cyklu procesu [ms]	2,3
Warunki pracy	
Temperatura otoczenia [°C]	-40...85
Temperatura składowania [°C]	-40...85
Maks. wilgotność względna powietrza [%]	95; (bez kondensacji)
Ochrona	IP 67; (na obudowie: IP67; na wale: IP67)
Testy / dopuszczenia	
Odporność na wstrząsy	100 g
Odporność na wibracje	20 g
MTTF [lata]	292
Dane mechaniczne	
Waga [g]	596,5
Wymiary [mm]	Ø 58 / L = 63,5
Materiał	kołnierz: stal nierdzewna (1.4571/316Ti); obudowa: stal nierdzewna (1.4521 / 444); NBR
Maks. liczba obrotów [U/min]	12000
Maks. moment rozruchowy [Nm]	1
Referencyjna temperatura dla ośrodkowego momentu [°C]	20
Wykonanie wału	pełny wał
Średnica wału [mm]	6
Materiał wału	stal nierdzewna (1.4571/316Ti)
Max. obciążenie osiowe wału (na końcu wału) [N]	40
Max. obciążenie promieniowe wału (na końcu wału) [N]	60
Mocowanie	kołnierz synchro

RU3110

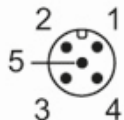


Enkoder inkrementalny z wałem pełnym

INCREMENTAL ENCODER

Połączenie elektryczne

Konektor: 1 x M12, radialny, możliwość zastosowania osiowego; kodowanie: A; Materiał obudowy: stal nierdzewna (1.4401 / 316); Maks. długość przewodu: 100 m; (IO-Link: max. 20 m)



IO-Link

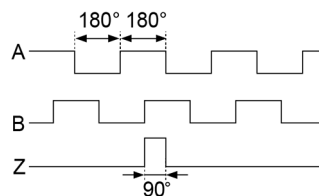
1	L+
2	nieużywane
3	L-
4	IO-Link
5	nieużywane
ekran	wtyk

enkoder

1	UB
2	A
3	GND
4	Z/0-Pulse (90 deg)
5	B
ekran	wtyk

diagramy i wykresy

Diagram impulsów



Obroty w prawo (patrząc od strony wału)