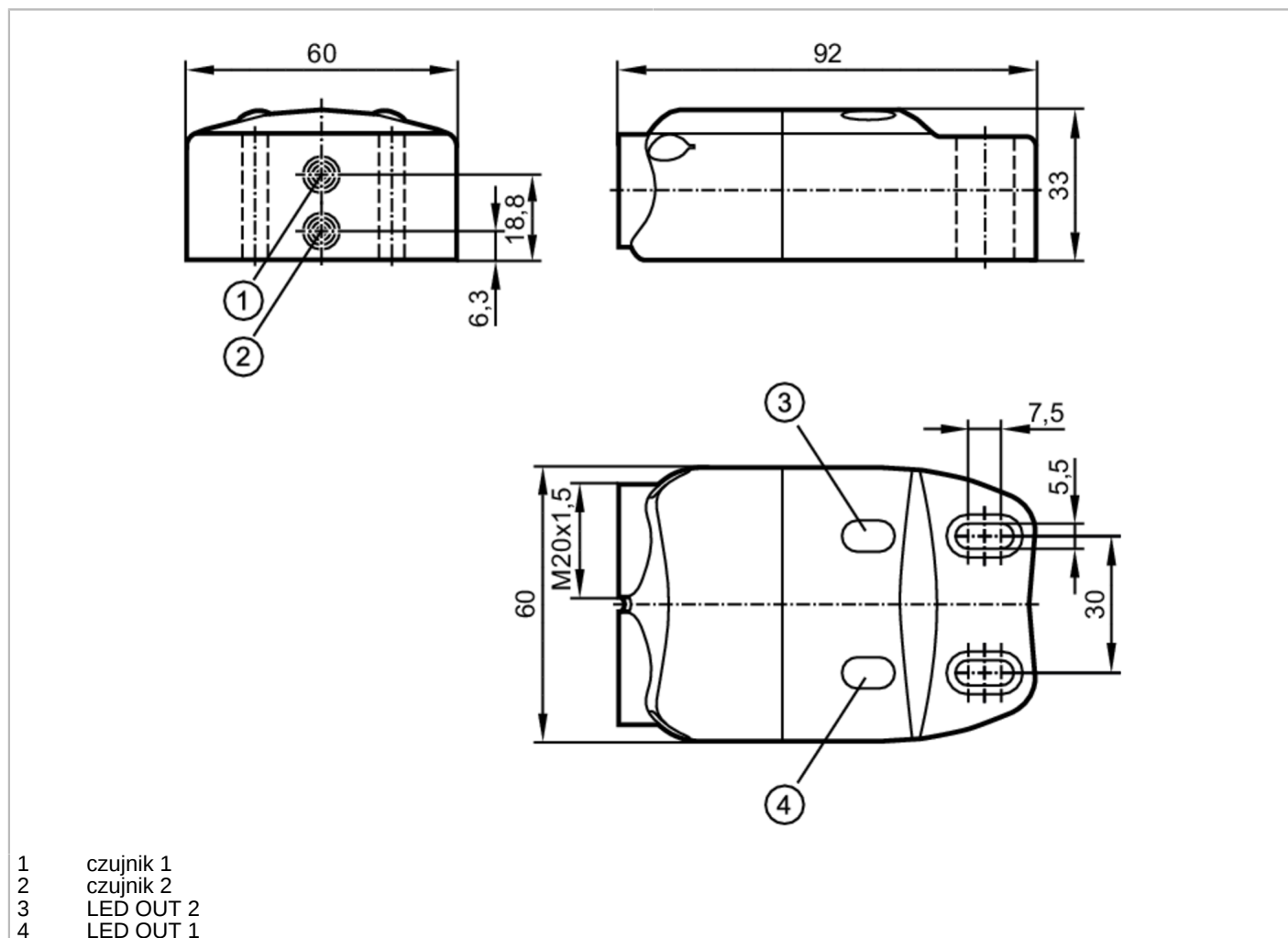


# IN0131



## Czujnik indukcyjny

INE2004DABOA



### Cechy produktu

Funkcja wyjścia		2 x NO
Strefa działania	[mm]	4
Obudowa		prostokątna
Wymiary	[mm]	33 x 60 x 92

### Dane elektryczne

Częstotliwość AC	[Hz]	47...63
Napięcie zasilania	[V]	20...250 AC/DC
Pobór prądu	[mA]	< 15
Klasa ochrony		II
Zabezpieczenie przed odwrotną polaryzacją		tak

### Wyjścia

Funkcja wyjścia		2 x NO
Maks. spadek napięcia wyjścia przełączającego DC	[V]	6
Maks. spadek napięcia wyjścia przełączającego AC	[V]	6,5

# IN0131



## Czujnik indukcyjny

INE2004DABOA

Minimalny prąd obciążenia	[mA]	5
Maks. prąd upływu	[mA]	2,5 (250 V AC) / 1,3 (110 V AC) / 0,8 (24 V DC)
Prąd obciążenia wyjścia przełączającego AC	[mA]	250; (350 (...50 °C))
Prąd obciążenia wyjścia przełączającego DC	[mA]	100
Szczytowy prąd obciążenia wyjścia przełączającego	[mA]	2200; (20 ms / 0,5 Hz)
Częstotliwość przełączania AC	[Hz]	25
Częstotliwość przełączania DC	[Hz]	50
Zabezpieczenie przed zwarciami		nie
Zabezpieczenie przed przeciążeniem		nie
<b>Strefa działania</b>		
Strefa działania	[mm]	4
Realny zasięg działania Sr	[mm]	4 ± 10 %
Gwarantowany zasięg działania	[mm]	0...3,25
<b>Dokładność / odchylenie</b>		
Współczynnik korekcji		stal: 1 / stal kwasoodporna: 0,7 / mosiądz: 0,5 / aluminium: 0,4 / miedź: 0,3
Histereza	[% z Sr]	1...15
Dryft punktu przełączania	[% z Sr]	-10...10
<b>Warunki pracy</b>		
Temperatura otoczenia	[°C]	-25...70
Ochrona		IP 67
<b>Testy / dopuszczenia</b>		
EMC		EN 60947-5-2
MTTF	[lata]	307
Dopuszczenie UL	Ta	-25...70 °C
	Typ obudowy	Type 1
	Zasilanie	Hazardous voltage
	Numer UL	E174191
<b>Dane mechaniczne</b>		
Waga	[g]	174,8
Obudowa		prostokątnej
Montaż		montaż niezabudowany
Wymiary	[mm]	33 x 60 x 92
Materiał		obudowa: PA
<b>Wyświetlacze / elementy robocze</b>		
Wyświetlacz	Stan wyjścia	2 x LED, kolor żółty
<b>Połączenie elektryczne</b>		
Wymagana ochrona		bezpiecznik miniaturowy wg IEC60127-2 karta 1; ≤ 2 A; szybki

# IN0131

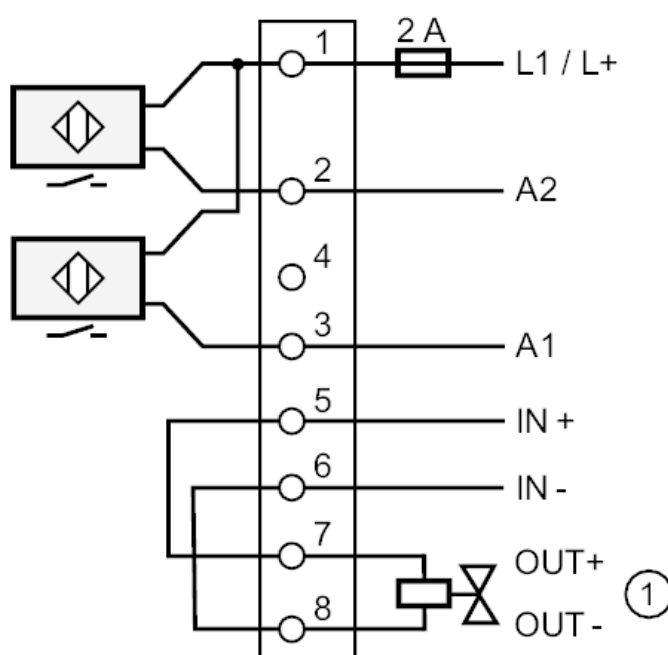


## Czujnik indukcyjny

INE2004DABOA

Akcesoria	
Dostarczane elementy	podkładki: 2 śruby cylindryczne: 2 x M5 x 18
Uwagi	
Uwagi	Zalecenie: Po wystąpieniu zwarcia należy sprawdzić, czy urządzenie działa prawidłowo.
Sztuk w opakowaniu	1 szt.
Połączenie elektryczne	
złącza zaciskowe w komorze zaciskowej:	

### Podłączenie



1 Uwaga bezpiecznik miniaturowy wg IEC60127-2 karta 1 ≤ 2 A szybki  
wyjście do podłączenia cewki zaworu