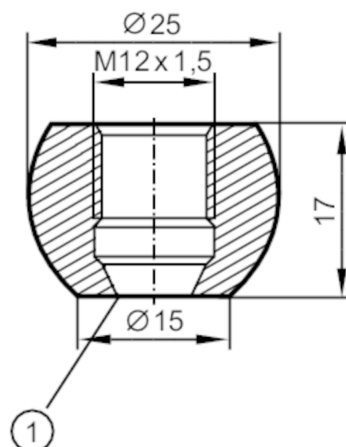




Adapter do spawania do czujników procesowych

ADAPT M12-WELDING BALL ACCESSORY



1 Krawędź uszczelniająca

EC 1935/2004 FDA

Aplikacja

Temperatura medium	[°C]	< 250
Wytrzymałość na ciśnienie	[bar]	50

Testy / dopuszczenia

Dyrektywa PED Urządzenia Ciśnieniowe	Możliwa klasyfikacja do PED zależy od aplikacji i musi zostać przeprowadzona przez użytkownika / operatora.
Dyrektywa PED Urządzenia Ciśnieniowe EAC	Adapter jest przeznaczony do wykorzystania w urządzeniach, maszynach i instalacjach, które nie podlegają kategoriom zasady technicznej TR CU 032/2013.
Instrukcje bezpieczeństwa	Kompatybilność pomiędzy medium i materiałem produktu musi być sprawdzona we wszystkich zastosowaniach.

Dane mechaniczne

Waga	[g]	45,1
Materiał		stal nierdzewna (1.4404 / 316L)
Moment dokręcający	[Nm]	5...20
Podłączenie czujnika		M12 x 1,5 stożek uszczelniający
Przyłącze procesowe		adapter do spawania Ø 25 mm

Uwagi

Sztuk w opakowaniu	1 szt.
--------------------	--------