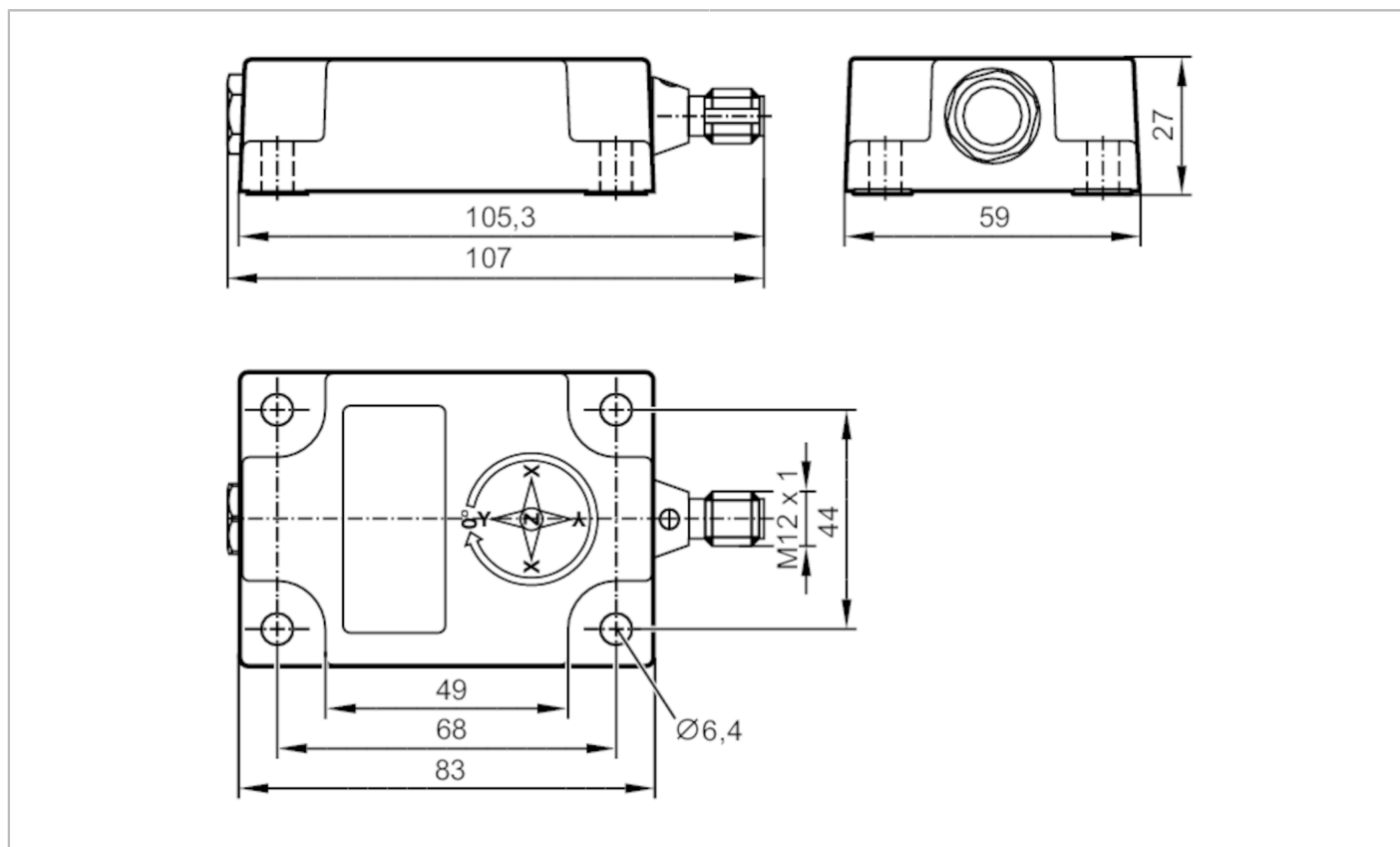


JD2310



Czujnik nachylenia

INC-M2M180J-1-KG/US-H



Cechy produktu

Liczba osi pomiaru 2; (X/Y)

Pomiar wychylenia

Zakres kątów [°] ± 90

Aplikacja

Zasada działania dynamiczny

Aplikacja Zastosowania dynamiczne inklinometrów o wysokiej dokładności

Dane elektryczne

Napięcie zasilania [V] 9...30 DC

Pobór prądu [mA] < 65; (9 ... 30 V DC)

Min. rezystancja izolacji [MΩ] 100; (500 V DC)

Klasa ochrony III

Zabezpieczenie przed odwrotną polaryzacją tak

Zabezpieczenie przed odwrotną polaryzacją tak

Zakres pomiaru / nastaw

Zasada pomiaru MEMS pojemność.; (Akcelerometr ; żyroskop)

Liczba osi pomiaru 2; (X/Y)

Pomiar wychylenia

Zakres kątów [°] ± 90

JD2310



Czujnik nachylenia

INC-M2M180J-1-KG/US-H

Zakres pomiaru przyspieszenia	[g]	± 4
Zakres odchylenia pojazdu od zakresu pomiarowego	[°/s]	± 500
Dokładność / odchylenie		
Histereza	[°]	$\leq \pm 0,05$
Powtarzalność	[°]	$\pm 0,05$
Rozdzielczość	[°]	0,01
Współczynnik temperaturowy	[1/K]	$\leq \pm 0,008^\circ$
Pomiar dynamiczny		
Dokładność	[°]	$\pm 0,5$
Pomiar statyczny		
Dokładność	[°]	$\pm 0,3$
Interfejsy		
Interfejs komunikacyjny		CAN
Liczba interfejsów CAN		1
Protokół		SAE J1939
Ustawienia fabryczne		Szybkość transmisji: 250 kBit/s adres urządzenia (ECU): 25
Warunki pracy		
Temperatura otoczenia	[°C]	-40...85
Temperatura składowania	[°C]	-40...85
Ochrona		IP 67; IP 68; IP 69K
Testy / dopuszczenia		
EMC	DIN EN 61000-6-2	
	DIN EN 61000-6-4	
Odporność na wstrząsy	DIN EN 60068-2-27	
Odporność na wibracje	DIN EN 60068-2-6	
MTTF	[lata]	260
Dane mechaniczne		
Waga	[g]	197,1
Wymiary	[mm]	27 x 59 x 105,3
Materiał		obudowa: aluminium odlewane ciśnieniowo czarny; masa wypełniająca: żywica poliuretanowa
Wyświetlacze / elementy robocze		
Wyświetlacz	tryb operacyjny	1 x LED, kolor zielony
	Błąd	1 x LED, kolor czerwony
Akcesoria		
Dostarczane elementy		Ośłona obudowy: 1
Uwagi		
Sztuk w opakowaniu		1 szt.

JD2310

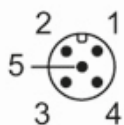


Czujnik nachylenia

INC-M2M180J-1-KG/US-H

Połączenie elektryczne - CAN-In

Konektor: 1 x M12; kodowanie: A



1	CAN ekran
2	+ UB
3	CAN_GND
4	CAN_H
5	CAN_L