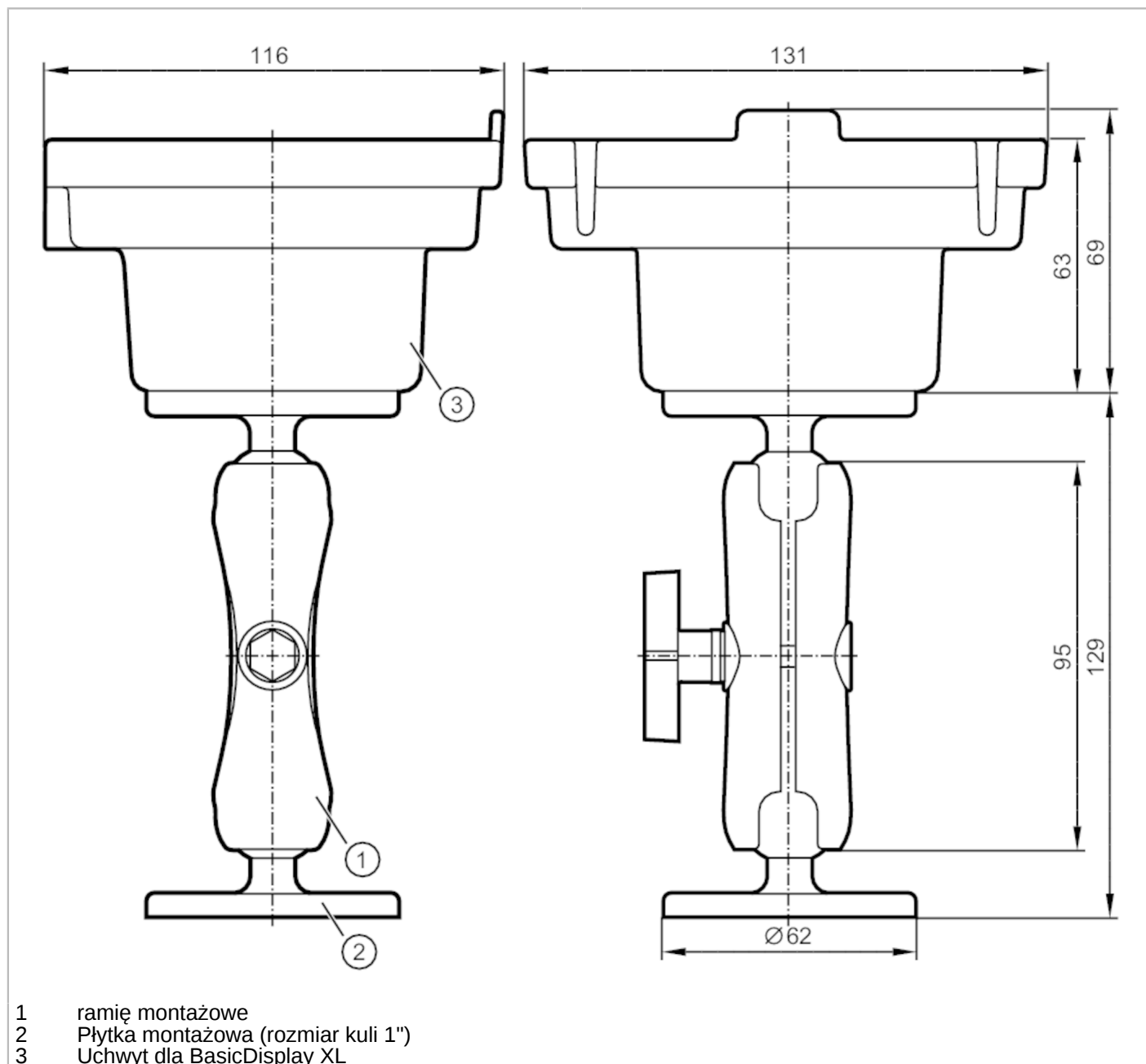




Zestaw montażowy RAM dla wyświetlaczy

R360/BasicDisplayXL/RAM-Set



Aplikacja	
Wykonanie	do użytku na podstawie
Dane mechaniczne	
Waga [g]	365
Wymiary [mm]	197 x 131 x 116
Materiał	ramię montażowe: aluminium anodowany (czarny); Wspornik montażowy: aluminium anodowany (czarny); kula: guma; uchwyt wyświetlacza: sztuczne tworzywo czarny
Uwagi	
Sztuk w opakowaniu	1 szt.