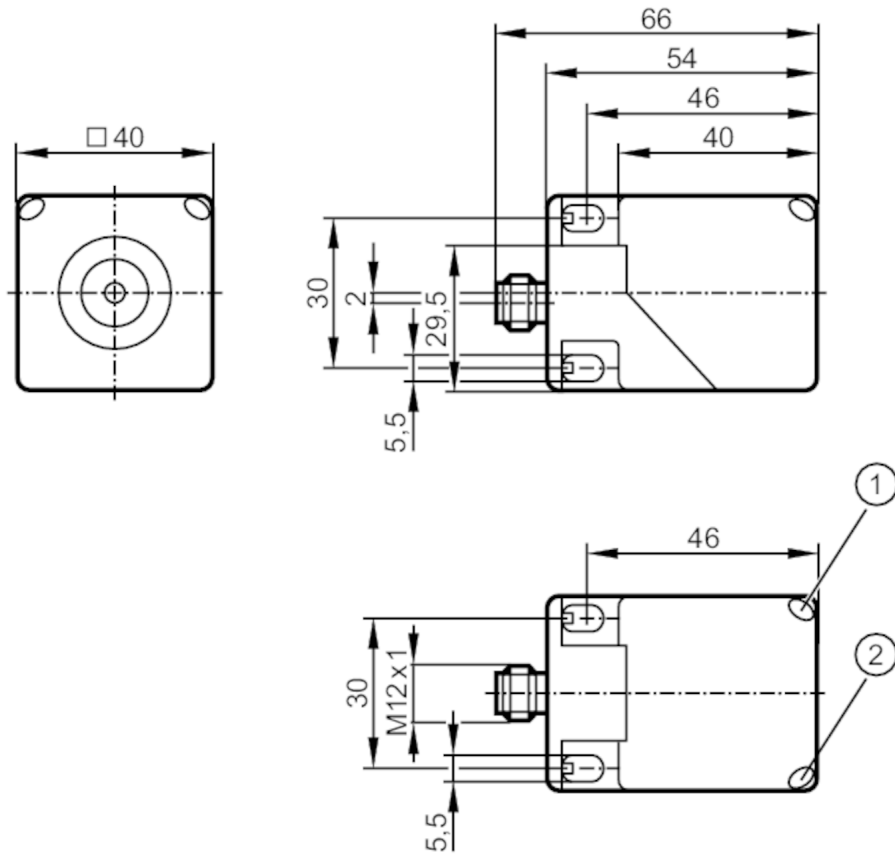


IM5142



Czujnik indukcyjny analogowy z IO-Link

IMC4026A2PKG/IO/US



- 1 LED kolor żółty
- 2 LED kolor zielony



Cechy produktu

Wykonanie elektryczne	PNP/NPN; (parametryzowalna)
Funkcja wyjścia	normalnie otwarte / zamknięte; (parametryzowalna)
Interfejs komunikacyjny	IO-Link
Obudowa	prostokątny
Wymiary [mm]	40 x 40 x 54

Dane elektryczne

Napięcie zasilania [V]	15...30 DC
Pobór prądu [mA]	< 33
Klasa ochrony	II
Zabezpieczenie przed odwrotną polaryzacją	tak

Wyjścia

Wykonanie elektryczne	PNP/NPN; (parametryzowalna)
Funkcja wyjścia	normalnie otwarte / zamknięte; (parametryzowalna)
Maks. spadek napięcia wyjścia przełączającego DC [V]	2,5
Prąd obciążenia wyjścia przełączającego DC [mA]	100



Czujnik indukcyjny analogowy z IO-Link

IMC4026A2PKG/IO/US

Częstotliwość przełączania DC	[Hz]	100
Analogowe wyjście napięciowe	[V]	0...10; (liniowe; gradient: 0,4 V/mm; do zbliżania frontального i do celu ze stali miękkiej: 90 x 90 x 1 mm)
Min. rezystancja obciążenia	[Ω]	2000
Zabezpieczenie przed zwarcieniem		tak
Zabezpieczenie przed przeciążeniem		tak

Strefa działania

Zakres pomiarowy	[mm]	1...26
Punkt przełączania IO-Link	[mm]	3,44...24,2

Dokładność / odchylenie

Współczynnik korekcji		stal: 1 / stal kwasoodporna: 0,7 / mosiądz: 0,4 / aluminium: 0,4 / miedź: 0,3
Histeresa	[% z Sr]	3...15
Uwaga dotycząca histerezy		parametryzowalna
Błąd nieliniowości wyjścia analogowego	[%]	± 2; (zakresu pomiarowego)
Powtarzalność wyjścia analogowego	[%]	± 2; (zakresu pomiarowego)
Współczynnik temperaturowy	[%/K vom MEW]	±0,15
Dryft temperatury		± 5 %; (zakresu pomiarowego)

Czasy reakcji

Czas reakcji	[ms]	< 20
--------------	------	------

Interfejsy

Interfejs komunikacyjny		IO-Link
Typ transmisji		COM2 (38,4 kBaud)
IO-Link Revision		1.1
Norma SDCI		IEC 61131-9
Profil		Smart Sensor: Identification and diagnosis; Multi-channel, two setpoint switching sensor, type 0 Generic Profiled Sensor; Teach Channel
SIO tryb		tak
Wymagany typ portu master		A
Min.czas cyklu procesu	[ms]	3,2
Dane procesowe IO-Link (cykliczne)	Funkcja	długość bajtu
	wartość procesowa	16
	status urządzenia	4
	informacje o przełączaniu binarnym	2
Funkcje IO-Link (acykliczne)		licznik cykli przełączania; licznik cykli włączania; licznik godzin pracy; temperatura wewnętrzna; nazwa przypisana do aplikacji
Obsługiwane DeviceID	Typ działania	DeviceID
	domyślnie	1206
Uwaga		Więcej informacji można znaleźć w pliku PDF IODD w sekcji „Pliki do pobrania”

Warunki pracy

Temperatura otoczenia	[°C]	-25...80
Ochrona		IP 67

IM5142



Czujnik indukcyjny analogowy z IO-Link

IMC4026A2PKG/IO/US

Testy / dopuszczenia		
EMC	EN 61000-4-2 ESD	4 kV CD / 8 kV AD
	EN 61000-4-3 w.cz. promieniowane	10 V/m
	EN 61000-4-4 Burst	2 kV
	EN 61000-4-6 w. cz. przewodzone	10 V
	EN 55011	klasa B
MTTF [lata]		231
Oprogramowanie wbudowane w cenie produktu		tak
Dopuszczenie UL	Ta	-25...70 °C
	Typ obudowy	Type 1
	Zasilanie	Limited Voltage/Current
	Dopuszczenie UL numer	A026
	Numer UL	E174191

Dane mechaniczne		
Waga [g]		157
Obudowa		prostokąt
Powierzchnia aktywna		5 pozycji do wyboru
Montaż		montaż niezabudowany
Wymiary [mm]		40 x 40 x 54
Materiał		PA; mosiądz pokryty białym brązem

Wyświetlacze / elementy robocze		
Wyświetlacz	Target w zasięgu	1 x LED, kolor żółty świeci
	Target poza zasięgiem	1 x LED, kolor żółty miga
	działanie	LED, kolor zielony

Uwagi		
Sztuk w opakowaniu		1 szt.

Połączenie elektryczne - wtyk

Konektor: 1 x M12; kodowanie: A



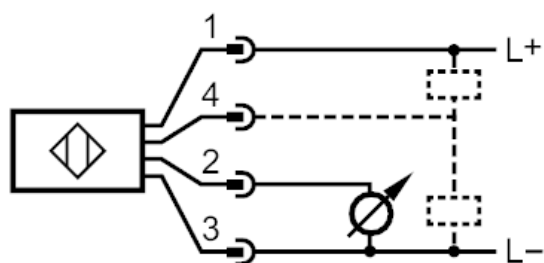
IM5142



Czujnik indukcyjny analogowy z IO-Link

IMC4026A2PKG/IO/US

Podłączenie



1	L +
2	OUT
3	L -
4	OUT / IO-Link