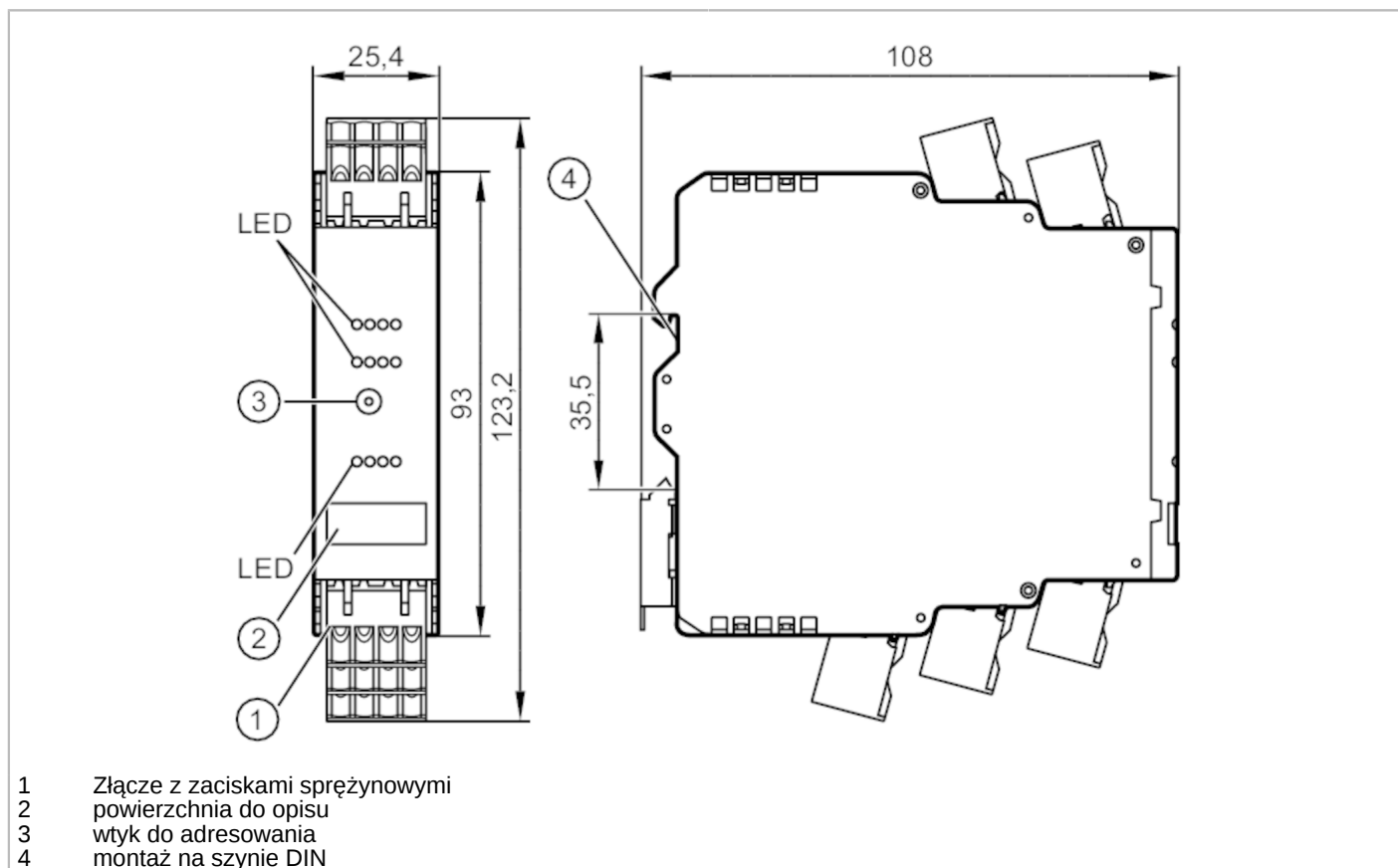




Moduł AS-i do zabudowy w szafie sterowniczej

SmartL25 4DI 2DO R C



Aplikacja

Aplikacja

Do zabudowy w szafie sterowniczej

Dane elektryczne

Napięcie zasilania	[V]	26,5...31,6 DC
Maks. pobór prądu z sieci AS-i	[mA]	300
Zintegrowana funkcja Watchdog		tak

Wejścia / wyjścia

Liczba wejść i wyjść

Liczba wejść binarnych: 4; Liczba wyjść przekaźnikowych: 2

Wejścia

Liczba wejść binarnych		4
Obwód wejść binarnych		PNP; (typ 2 wg IEC 61131-2)
Zasilanie wejść		AS-i
Zasilanie	[V]	18...30; (DC)
Maksymalna obciążalność wejść łącznie	[mA]	200
Prąd wejściowy Wysoki	[mA]	6...10
Prąd wejściowy Niski	[mA]	0...2
Poziom przełączania Wysoki	[V]	> 11



Moduł AS-i do zabudowy w szafie sterowniczej

SmartL25 4DI 2DO R C

Wejścia cyfrowe zabezpieczone przeciwzwarciowo	tak
--	-----

Wyjścia

Zakres napięcia DC [V]	24
Zakres napięcia AC [V]	10...240
Maks. prąd obciążenia na wyjście [mA]	6000; (obciążenie rezystancyjne)
Maks. sumaryczne obciążenie prądowe wyjść [A]	6; (obciążenie rezystancyjne)
Liczba wyjść przekaźnikowych	2
Zabezpieczenie przed zwarciami	nie
Separacja galwaniczna	tak

Warunki pracy

Temperatura otoczenia [°C]	-25...65
Temperatura składowania [°C]	-25...75
Maks. wilgotność względna powietrza [%]	90; (bez kondensacji)
Maks. wysokość nad poziomem morza [m]	2000
Ochrona	IP 20
Stopień ochrony zacisków	IP 20
Stopień zabrudzenia	2

Testy / dopuszczenia

EMC	EN 62026-2	
	EN 61000-6-2	
	EN 61000-6-3	
MTTF [lata]	317	

Klasyfikacja AS-i

Wersja AS-i	2.11; 3.0															
Adresowanie AS-i	wtyk do adresowania															
Rozszerzony tryb adresowania	tak															
AS-i profil	S-7.A.E															
Konfiguracja AS-i E_A [hex]	7															
AS-i_ID_kod [hex]	A.E															
Bity danych	<table border="1"> <thead> <tr> <th>Bit danych</th> <th>D0</th> <th>D1</th> <th>D2</th> <th>D3</th> </tr> </thead> <tbody> <tr> <td>Wejście</td> <td>I-1</td> <td>I-2</td> <td>I-3</td> <td>I-4</td> </tr> <tr> <td>Wyjście</td> <td>O-1</td> <td>O-2</td> <td>-</td> <td>-</td> </tr> </tbody> </table>	Bit danych	D0	D1	D2	D3	Wejście	I-1	I-2	I-3	I-4	Wyjście	O-1	O-2	-	-
Bit danych	D0	D1	D2	D3												
Wejście	I-1	I-2	I-3	I-4												
Wyjście	O-1	O-2	-	-												

Dane mechaniczne

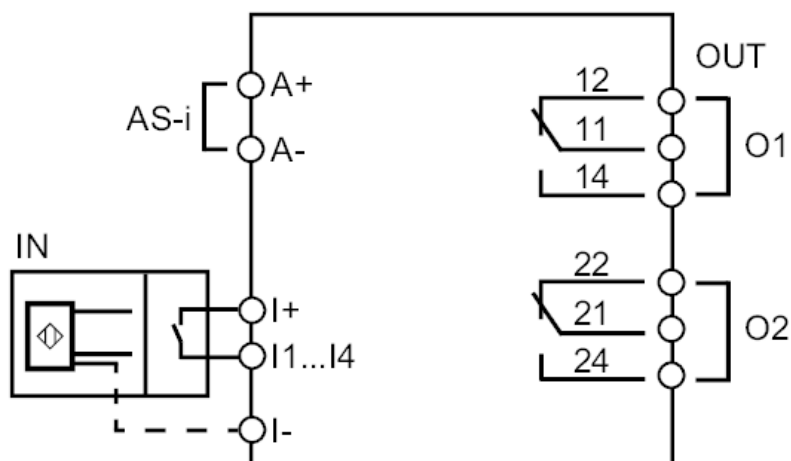
Waga [g]	194,2
Typ montażu	Montaż na szynie DIN
Materiał	sztuczne tworzywo; PC-GF20



Moduł AS-i do zabudowy w szafie sterowniczej

SmartL25 4DI 2DO R C

Wyświetlacze / elementy robocze		
Wyświetlacz	Stan wyjścia	LED, kolor żółty I1...I4, O1...O2
	działanie	LED, kolor zielony AS-i
	Błąd	LED, kolor czerwony
Akcesoria		
Dostarczane elementy	zaciski kłatkowe	
Uwagi		
Uwagi	Nie podłączać żadnego z następujących pinów do zewnętrznego potencjału: I-, I+, I1, I2, I3, I4	
	Piny są połączone elektrycznie z przewodem AS-i.	
Sztuk w opakowaniu	1 szt.	
Połączenie elektryczne		
nagłówki pinów: 4 x ; Odstęp: 5,0 mm		
Podłączenie		



A+	AS-i +
A-	AS-i -
I+	Zasilanie czujnika +24V
I-	Zasilanie czujnika 0V
I1...I4	Wejście przełączające czujnik 1...4
O1...O2	Wyjście przełączające przekaźnik 1...2
11	przekaźnik O1 styk przełączający, część wspólna
12	przekaźnik O1 styk przełączający, normalnie zamknięty
14	przekaźnik O1 styk przełączający, normalnie otwarty
21	przekaźnik O2 styk przełączający, część wspólna
22	przekaźnik O2 styk przełączający, normalnie zamknięty
24	przekaźnik O2 styk przełączający, normalnie otwarty