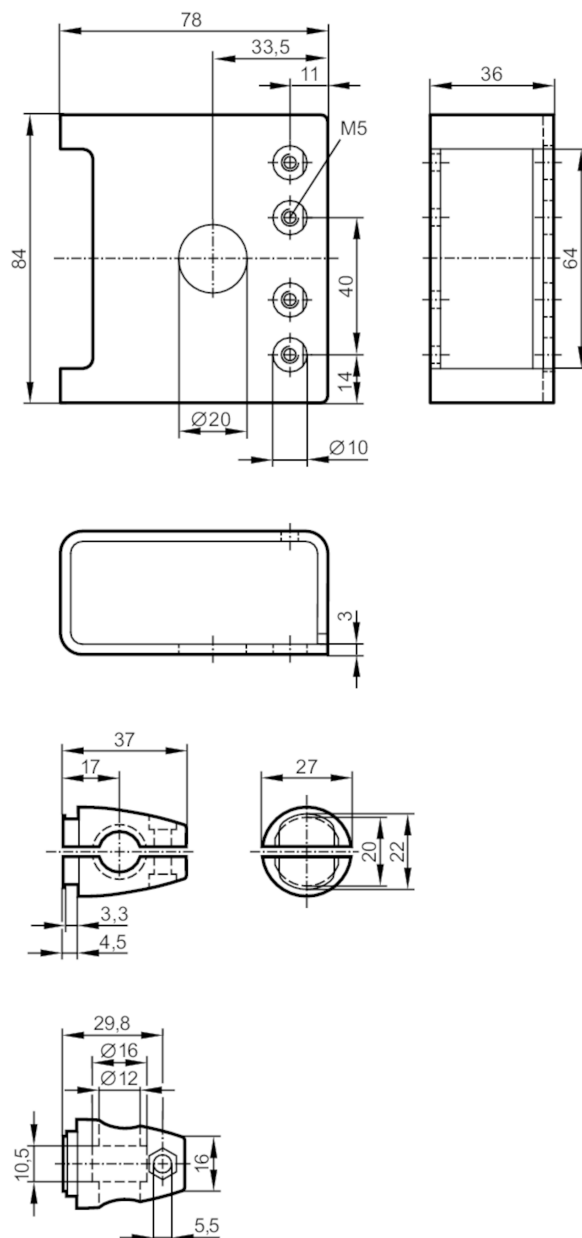


Zestaw montażowy z osłoną ochronną do czujników optycznych

O4 PROTECTIVE BRACKET ROD



Aplikacja	
Wykonanie	Zacisk montażowy, Osłona
Dane mechaniczne	
Waga [g]	478
Materiał	stal nierdzewna (1.4404 / 316L); Zacisk: cynk odlewany ciśnieniowo
Akcesoria	
Dostarczane elementy	Śruba montażowa: 1 x M10 x 120
	Nakrętki: 2 x M10
	podkładki: 2
	Nakrętka: 1 x M5
	Śruba montażowa: 1 x M5 x 16
	śruby cylindryczne: 2 x M5 x 30

E21119



Zestaw montażowy z osłoną ochronną do czujników optycznych

O4 PROTECTIVE BRACKET ROD

Uwagi

Sztuk w opakowaniu	1 szt.
--------------------	--------