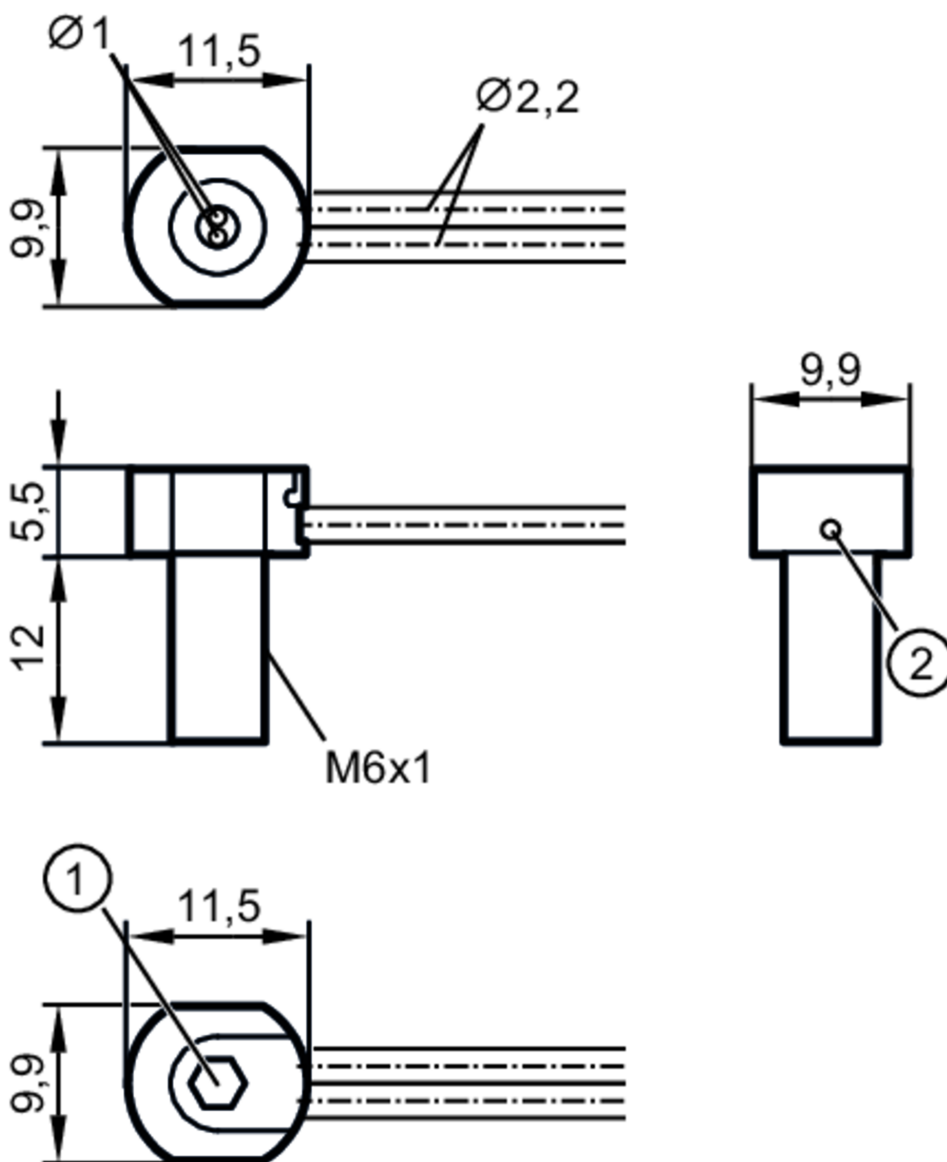


## Światłowodowy czujnik odbiciowy

FT-11-EPV-O6/FHx1/2m



- 1 gniazdo sześciokątne 3 mm  
2 otwór dla narzędzi montażowych

## Aplikacja

Zasada działania

Czujnik dyfuzyjny

Aplikacja

Do stosowania w środowisku przemysłowym

## Strefa działania

Zasięg z typem wzmacniacza światłowodowego

OBF; OO50; OCF

OBF

Zasięg

[mm]

70

OO50

Zasięg

[mm]

150

# E21316



## Światłowodowy czujnik odbiciowy

FT-11-EPV-O6/FHx1/2m

<b>OCF (High Power)</b>	
Zasieg [mm]	490
<b>Warunki pracy</b>	
Temperatura otoczenia [°C]	-40...70
<b>Dane mechaniczne</b>	
Waga [g]	50
Wersja głowicy czujnikowej	kątowy
Gwint głowicy pomiarowej	M6
Długość [mm]	2000
Minimalny promień zgięcia [mm]	2
Układu światłowodu	⊙
Wymiary rdzenia [mm]	1
Materiał światłowodu	PMMA
Materiał z głowicy	stal nierdzewna (1.4305 / 303)
Materiał pancerza	PE
<b>Akcesoria</b>	
Dostarczane elementy	Nakrętka heksagonalna: 2 x M6 podkładki zębate: 2
Akcesoria (opcjonalne)	Obcinacz do światłowodów., E20600
<b>Uwagi</b>	
Sztuk w opakowaniu	1 szt.