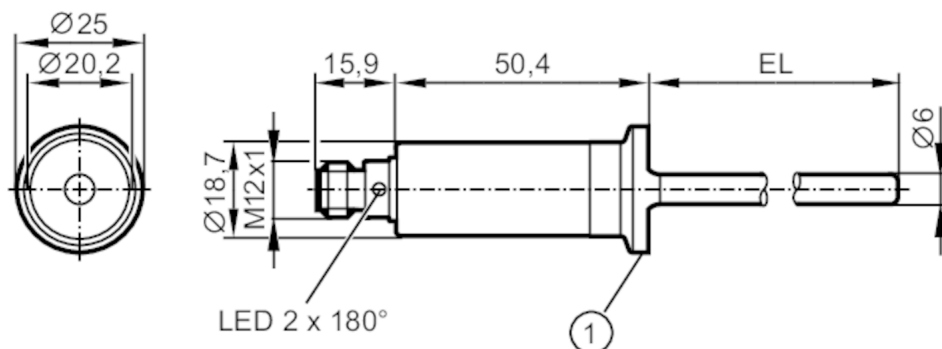


# TA2002



## Czujnik temperatury

TA-025CLEC34- - /US



1 3/4" Clamp ISO 2852



EC 1935/2004

FCM



IO-Link



### Cechy produktu

Liczba wejść i wyjść	Liczba wyjść analogowych: 1
Zakres pomiarowy [°C]	-50...200
Przyłącze procesowe	Clamp DN10...DN20 (1/2...3/4") DIN 32676 (ISO 2852)
Długość instalacyjna EL [mm]	25

### Aplikacja

Element pomiarowy	1 x Pt 1000; (zgodnie z DIN EN 60751, klasa A)
Media	ciecze i gazy
Wytrzymałość na ciśnienie [bar]	100
Odporność na podciśnienie [mbar]	-1000

### Dane elektryczne

Napięcie zasilania [V]	18...32 DC; (supply class 2 zgodnie z cULus)
Pobór prądu [mA]	< 50
Klasa ochrony	III
Zabezpieczenie przed odwrotną polaryzacją	tak
Czas rozruchu [s]	2

### Wejścia / wyjścia

Liczba wejść i wyjść	Liczba wyjść analogowych: 1
----------------------	-----------------------------

### Wyjścia

Łączna liczba wyjść	1
Sygnał wyjściowy	sygnał analogowy; IO-Link; (konfigurowalne)
Liczba wyjść analogowych	1
Analogowe wyjście prądowe [mA]	4...20
Maks. obciążenie [Ω]	250; ((18...19 V); 19...32 V: 300 Ω)
Zabezpieczenie przed zwarciami	tak
Zabezpieczenie przed przeciążeniem	tak

### Zakres pomiaru / nastaw

Zakres pomiarowy [°C]	-50...200
Ustawienia fabryczne	0...200 °C

# TA2002



## Czujnik temperatury

TA-025CLEC34- - /US

<b>Rozdzielczość</b>		
Rozdzielczość wyjścia analogowego [K]		0,04
<b>Dokładność / odchylenie</b>		
Dokładność wyjścia analogowego [K]		$\pm 0,3 + (\pm 0,1 \% \text{ MS})$
Współczynnik temperaturowy [% na zakres 10 K]		0,1; (W przypadku odchyłki od warunków odniesienia $25 \pm 5 \text{ }^\circ\text{C}$ )
<b>Czasy reakcji</b>		
Odpowiedź dynamiczna T05 / T09 [s]		$< 0,5 / < 2,0$
<b>Interfejsy</b>		
Interfejs komunikacyjny		IO-Link
Typ transmisji		COM2 (38,4 kBaud)
IO-Link Revision		1.1
<b>Warunki pracy</b>		
Temperatura otoczenia [°C]		-25...80
Uwaga dot. temperatury otoczenia		przy temperaturze medium: $< 160 \text{ }^\circ\text{C}$ -25...60 °C przy temperaturze medium: $< 200 \text{ }^\circ\text{C}$
Temperatura składowania [°C]		-40...100
Ochrona		IP 67; IP 68; IP 69K
<b>Testy / dopuszczenia</b>		
EMC	DIN EN 61000-6-2	
	DIN EN 61000-6-3	
Odporność na wstrząsy	DIN IEC 68-2-27	50 g (11 ms)
Odporność na wibracje	DIN IEC 68-2-6	10 g (10...2000 Hz)
MTTF [lata]		232
Uwaga dotycząca dopuszczeń	certyfikat testów fabrycznych dostępny do pobrania ze strony <a href="http://www.factory-certificate.ifm">www.factory-certificate.ifm</a>	
Dopuszczenie UL	Dopuszczenie UL numer	K002
<b>Dane mechaniczne</b>		
Waga [g]		109
Wymiary [mm]		$\varnothing 18,73$
Materiał		stal nierdzewna (1.4404 / 316L); PEI; FKM
Materiały części w kontakcie z medium		stal nierdzewna (1.4404 / 316L) elektropolowane
Przyłącze procesowe		Clamp DN10...DN20 (1/2...3/4") DIN 32676 (ISO 2852)
Charakterystyka powierzchniowa Ra/Rz części mających kontakt z medium		Ra: $< 0,8$
Średnica sondy [mm]		6
Długość instalacyjna EL [mm]		25
<b>Uwagi</b>		
Uwagi		MS = ustawiony zakres pomiaru Dokładność w odniesieniu do przepływającej wody.
Sztuk w opakowaniu		1 szt.

# TA2002



## Czujnik temperatury

TA-025CLEC34- - /US

### Połączenie elektryczne

Konektor: 1 x M12; kodowanie: A



### Podłączenie

