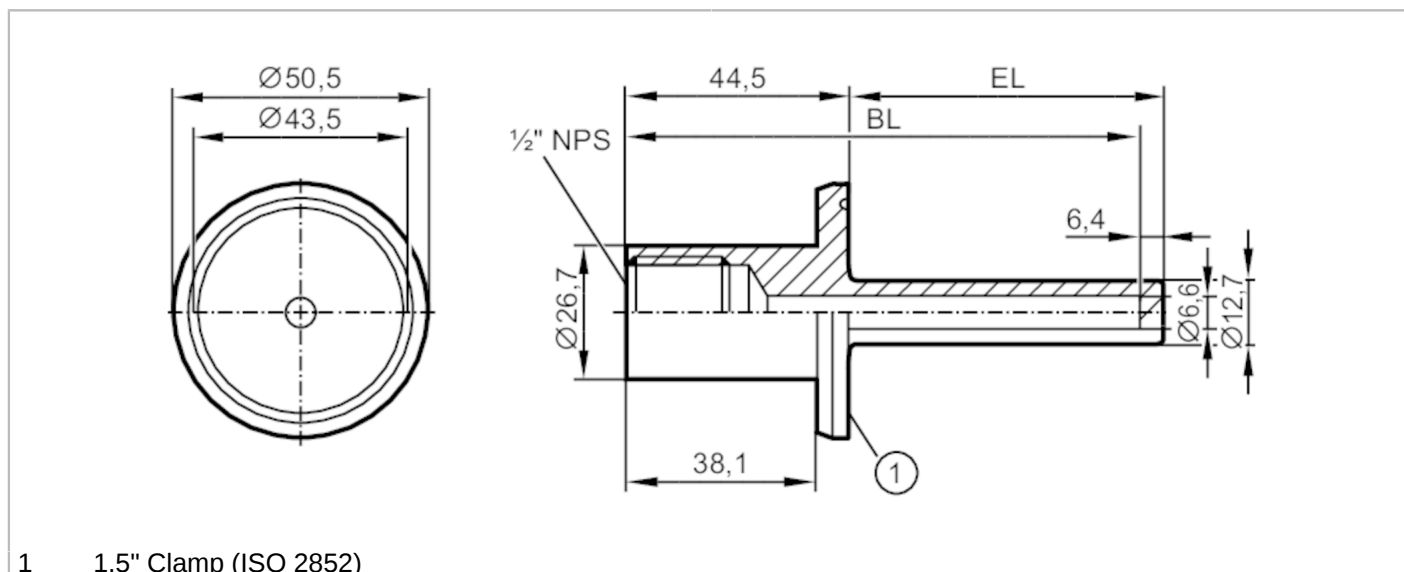


E37810



Ośłona procesowa do czujników temperatury

THERMOWELL, D6/1,5"CLAMP/L=100



1 1,5" Clamp (ISO 2852)



EC 1935/2004 EHEDG Certified



| Aplikacja | |
|---|---|
| Wykonanie | do czujników temperatury EL = 100 mm |
| Wytrzymałość na ciśnienie [bar] | 25 |
| Dane mechaniczne | |
| Waga [g] | 241 |
| Materiał | stal nierdzewna (1.4404 / 316L) |
| Podłączenie czujnika | 1/2" NPS Ø 6 mm nadaje się do G1/2 i 1/2 "NPT |
| Przyłącze procesowe | Clamp DN25...DN40 (1...1,5") DIN 32676 (ISO 2852) |
| Charakterystyka powierzchniowa Ra/Rz części mających kontakt z medium | ≤ 0,6 / - |
| Długość instalacyjna EL [mm] | 64 |
| Głębokość BL [mm] | 101,6 |
| Uwagi | |
| Sztuk w opakowaniu | 1 szt. |