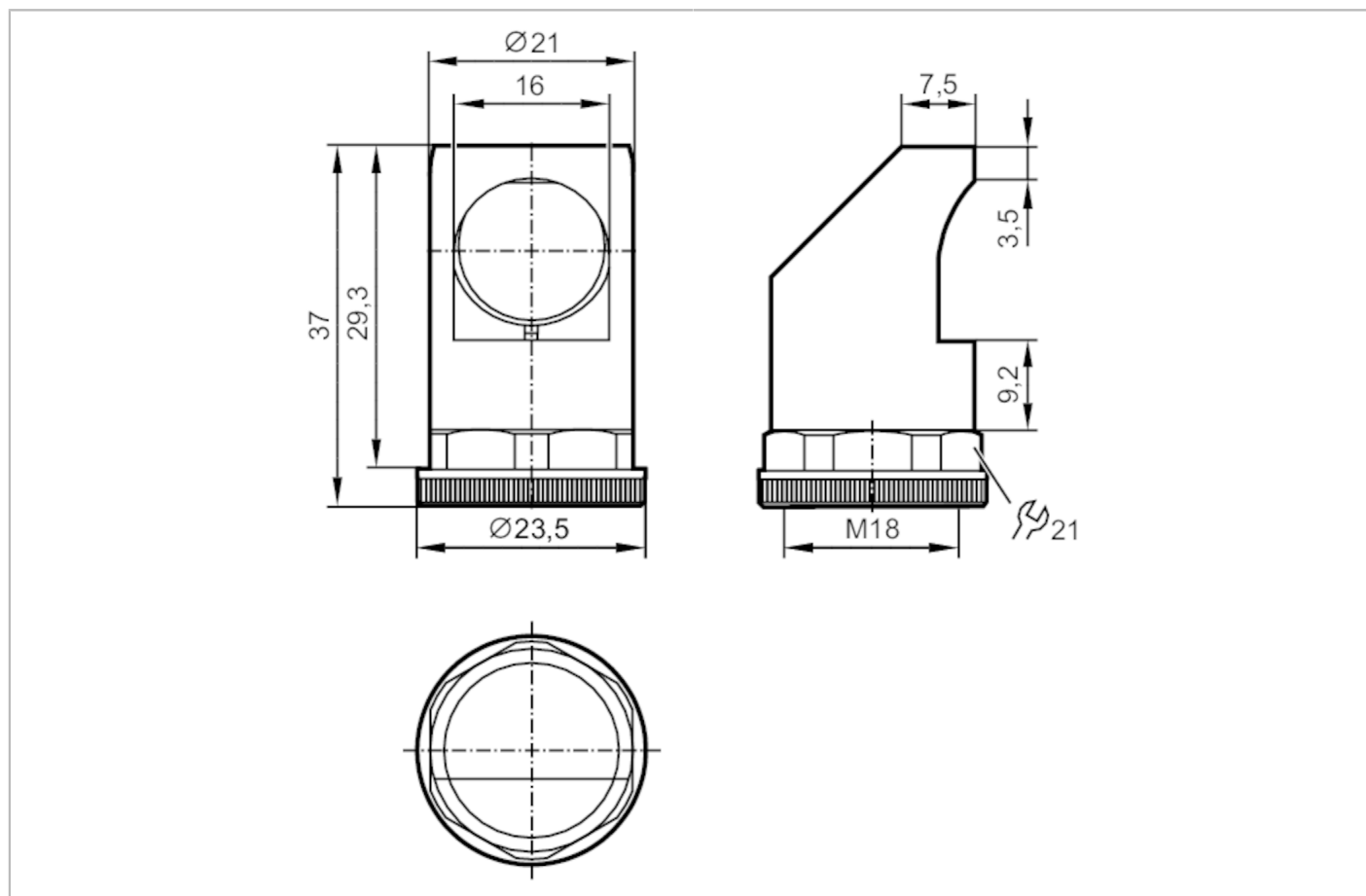


E23006



Deflektor fali dźwiękowej

BEAM DEFLECTOR M18



Aplikacja	
Wykonanie	do typów UG, UG Cube
Dane mechaniczne	
Waga [g]	8,3
Materiał	obudowa: ABS; Lustro narożne: szkło
Uwagi	
Sztuk w opakowaniu	1 szt.