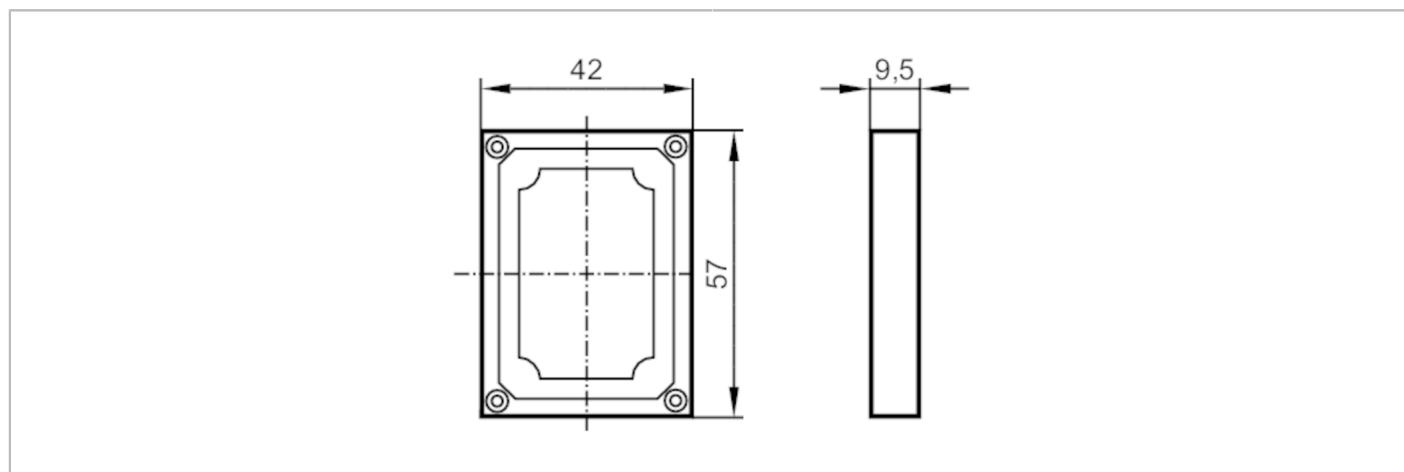


# E21243



## Przednia ramka z szybą

FRONT FRAME O2D/



Dane mechaniczne	
Waga [g]	59
Wymiary [mm]	57 x 9,5 x 42
Materiał	Ramka frontowa: cynk odlewany ciśnieniowo czarny; szybka przednia: szkło pławione; uszczelnienie: FPM 75 ±5 Shore A
Uwagi	
Sztuk w opakowaniu	1 szt.