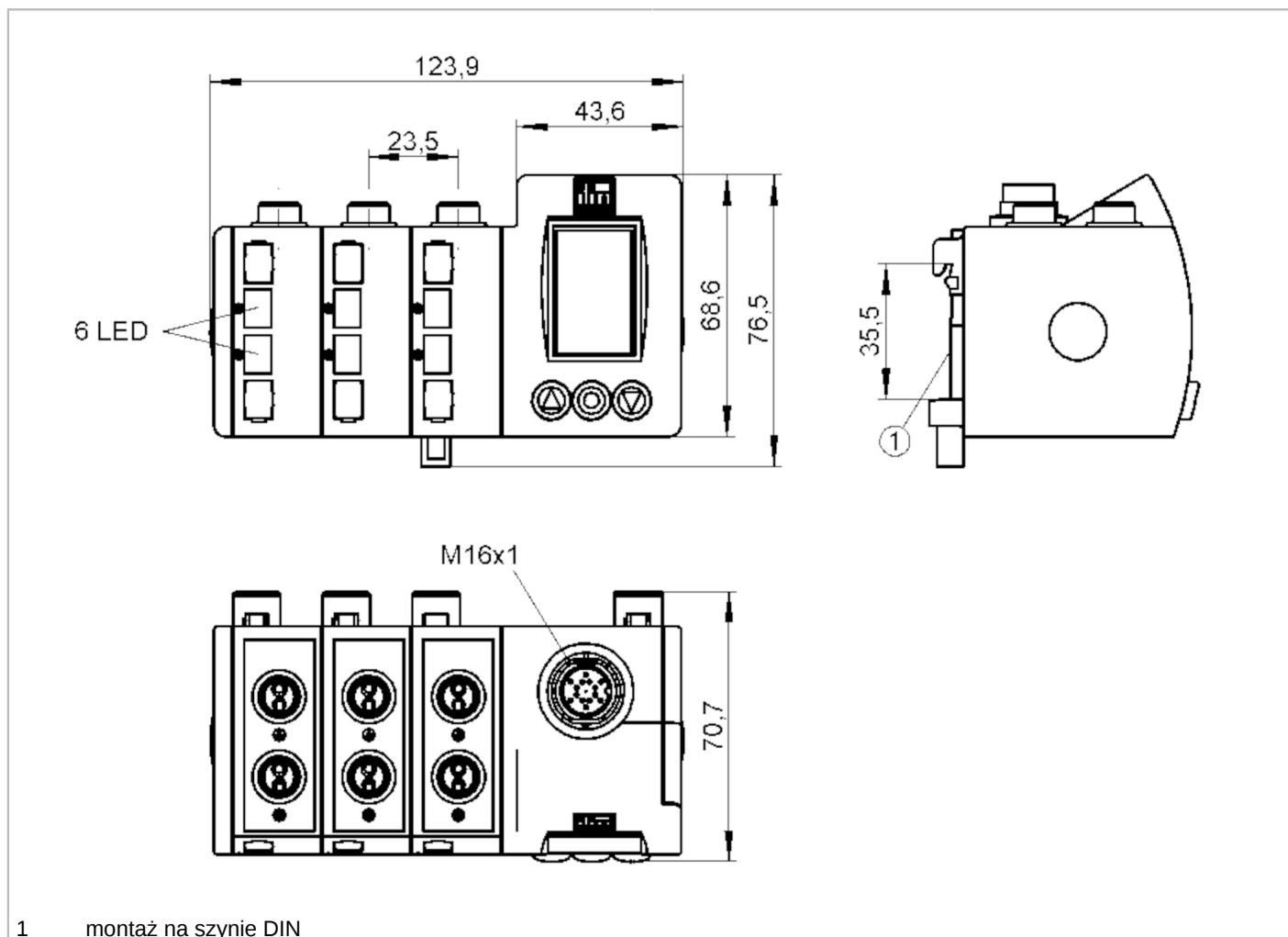




## Wzmacniacz światłowodowy

OOF-FPKG/M16/GL6



1 montaż na szynie DIN



### Cechy produktu

Rodzaj światła	światło czerwone
Obudowa	prostokątny

### Aplikacja

Konstrukcja	Wyjście diagnostyczne
-------------	-----------------------

### Dane elektryczne

Napięcie zasilania [V]	12...36 DC
Pobór prądu [mA]	50; ((24 V))
Maks. pobór energii [VA]	1,2
Klasa ochrony	III
Zabezpieczenie przed odwrotną polaryzacją	tak
Rodzaj światła	światło czerwone
Długość fali [nm]	630

### Wyjścia

Wykonanie elektryczne	PNP
Funkcja wyjścia	tryb światło-włącz/ciemno-włącz; (programowalny)



## Wzmacniacz światłowodowy

OOF-FPKG/M16/GL6

Maks. spadek napięcia wyjścia przełączającego DC [V]	2
Wyjście diagnostyczne	tak
Maksymalny prąd obciążenia wyjścia diagnostycznego [mA]	200
Prąd obciążenia wyjścia przełączającego DC [mA]	200
Częstotliwość przełączania DC [Hz]	1000
Uwagi dotyczące częstotliwości przełączania [Hz]	typowa
Zabezpieczenie przed zwarciami	tak
Typ zabezpieczenia przed zwarciami	impulsowe
Zabezpieczenie przed przeciążeniem	tak
Funkcja czasu [s]	0,001...0,1

### Strefa działania

Zasięg [m]	< 0,4; (Bramka świetlna)
Zasięg [mm]	0...200; (Czujnik dyfuzyjny)
Regulowany zasięg	tak

### Software / programowanie

Możliwości parametryzacji	automatyczne i ręczne ustawienie punktu przełączania; funkcje logiczne AND, OR; drugi punkt przełączania
---------------------------	--

### Warunki pracy

Temperatura otoczenia [°C]	-20...60
Ochrona	IP 65

### Testy / dopuszczenia

EMC	EN 60947-5-2	klasa B
	EN 55011	

### Dane mechaniczne

Waga [g]	548,5
Obudowa	prostopadłościan
Wymiary [mm]	76,5 x 123,9 x 70,7
Liczba kanałów	6
Połączenie światłowodowe	FE-00 / FT-00
Materiał	obudowa: ABS; okno wyświetlacza: PMMA; okno LED: SEPS; osłona: cynk odlewany ciśnieniowo powlekane plastikiem (PA)
Umieszczenie soczewki	soczewki z boku

### Wyświetlacze / elementy robocze

Wyświetlacz	wyświetlacz LCD, możliwy obrót wyświetlacza o 180° wybór języka (niemiecki, angielski, francuski)
Stan wyjścia	6 x LED, kolor żółty
Blokada elektroniczna	tak

### Akcesoria

Dostarczane elementy	szyna: 1 x 113 mm, EN 60715
----------------------	-----------------------------

# OO5006



## Wzmacniacz światłowodowy

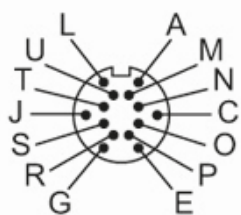
OO5-FPKG/M16/GL6

### Uwagi

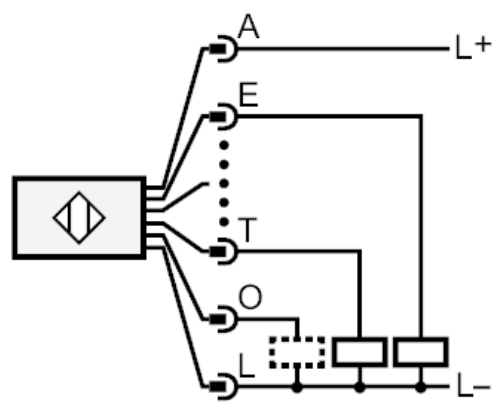
Uwagi	Napięcie eksploatacji "supply class 2" zgodnie z cULus
Sztuk w opakowaniu	1 szt.

### Połączenie elektryczne

Konektor: 1 x M16



### Podłączenie



- E: Out 1
- P: Out 2
- S: Out 3
- G: Out 4
- C: Out 5
- T: Out 6

O Wyjście diagnostyczne