

OY450S



Kurtyna świetlna bezpieczeństwa

OYA1510-30-4-15-P-1-A



- T nadajnik
R odbiornik
1 LED 3-kolorowe czerwony / zielony / pomarańczowy/orange
2 LED 2-kolorowy żółty / niebieski
3 LED 2-kolorowy czerwony / zielony



Cechy produktu

| | |
|-----------------------|---|
| Rodzaj światła | podczerwień |
| Wykonanie elektryczne | PNP |
| Ochrona | IP 65; IP 67; IP 69K; (z tubą ochronną: IP 69K) |

Aplikacja

| | |
|------------------|--------------------------------------|
| Funkcja ochronna | Zapobieganie dostępowi ochrona dłoni |
|------------------|--------------------------------------|



Kurtyna świetlna bezpieczeństwa

OYA1510-30-4-15-P-1-A

| Dane elektryczne | | |
|---|-------------|---|
| Tolerancja napięcia zasilania | [%] | 20 |
| Napięcie zasilania | [V] | 24 DC |
| Klasa ochrony | | III |
| Zabezpieczenie przed odwrotną polaryzacją | | tak |
| Czas rozruchu | [s] | < 2 |
| Rodzaj światła | | podczerwień |
| Długość fali | [nm] | 950 |
| Odbiornik | | |
| Pobór prądu | [mA] | 83 |
| Pobór prądu ogrzewania | [mA] | 417 |
| Nadajnik | | |
| Pobór prądu | [mA] | 42 |
| Pobór prądu ogrzewania | [mA] | 417 |
| Wyjścia | | |
| Wykonanie elektryczne | | PNP |
| Liczba wyjść OSSD | | 2 |
| Maks. prąd obciążenia wyjścia OSSD | [mA] | 400; (24 V) |
| Zabezpieczenie przed zwarciami | | tak |
| Strefa działania | | |
| Wysokość strefy chronionej | [mm] | 1510 |
| Rozdzielczość (zdolność wykrywania d) | [mm] | 30 |
| Szerokość strefy chronionej (niska intensywność światła) | [m] | 0...7 |
| Szerokość strefy chronionej (wysoka intensywność światła) | [m] | 3...15 |
| Czasy reakcji | | |
| Czas reakcji | [ms] | 11 |
| Warunki pracy | | |
| Temperatura otoczenia | [°C] | -20...55 |
| Maks. wilgotność względna powietrza | [%] | 95 |
| Ochrona | | IP 65; IP 67; IP 69K; (z tubą ochronną: IP 69K) |
| Testy / dopuszczenia | | |
| EMC | IEC 61496-1 | |
| Odporność na wstrząsy | IEC 61496-1 | |
| Odporność na wibracje | IEC 61496-1 | |
| Klasyfikacja bezpieczeństwa | | |
| Typ ESPE IEC 61496-1 | | 4 |

OY450S



Kurtyna świetlna bezpieczeństwa

OYA1510-30-4-15-P-1-A

| | | |
|-----------------------------|-------|-------------------------------------|
| Spełnia wymogi | | ISO 13849-1: 2015 kategoria 4, PL e |
| | | IEC 61508 SIL 3 |
| | | IEC 62061 SIL 3 |
| Żywotność TM (Mission Time) | [h] | 175200 |
| PFH | [1/h] | 2,0E-08 |

Dane mechaniczne

| | | |
|-----------|------|---|
| Waga | [g] | 8725 |
| Wymiary | [mm] | 1687 x 76 x 74 |
| Materiał | | tuba ochronna: PMMA przezroczysty; Osłona: POM; zacisk: stal nierdzewna (1.4404 / 316L); uszczelnienie: silikon |
| Długość L | [mm] | 1687 |

Wyświetlacze / elementy robocze

| | | |
|-------------|-----------|---------|
| Wyświetlacz | nadajnik | 1 x LED |
| | odbiornik | 2 x LED |

Uwagi

| | | |
|--------------------|--|--------|
| Sztuk w opakowaniu | | 1 szt. |
|--------------------|--|--------|

OY450S



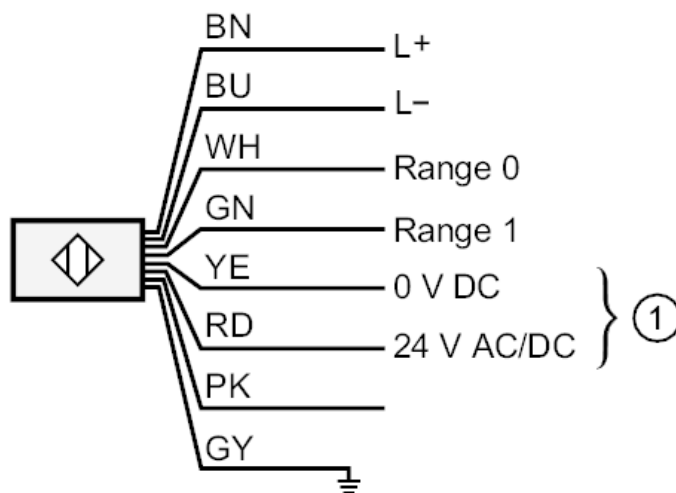
Kurtyna świetlna bezpieczeństwa

OYA1510-30-4-15-P-1-A

Połączenie elektryczne - nadajnik

Przewód: 15 m, PVC; 8 x 0,34 mm²

Podłączenie



| | |
|------|----------------|
| 1: | ogrzewanie |
| PK: | nieużywany |
| | Kolory żył : |
| BN = | brązowy |
| BU = | niebieski |
| GN = | kolor zielony |
| GY = | szary |
| PK = | różowy |
| RD = | kolor czerwony |
| WH = | biały |
| YE = | kolor żółty |



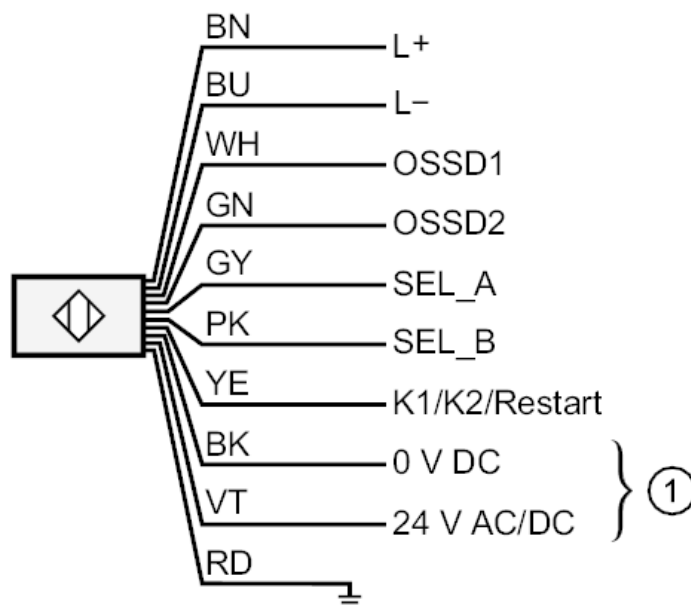
Kurtyna świetlna bezpieczeństwa

OYA1510-30-4-15-P-1-A

Połączenie elektryczne - odbiornik

Przewód: 15 m, PVC; Maks. długość przewodu: 100 m; 10 x 0,34 mm²

Podłączenie



| | |
|------|----------------|
| 1: | ogrzewanie |
| | Kolory żył : |
| BK = | czarny |
| BN = | brązowy |
| BU = | niebieski |
| GN = | kolor zielony |
| GY = | szary |
| PK = | różowy |
| RD = | kolor czerwony |
| VT = | fiolet |
| WH = | biały |
| YE = | kolor żółty |