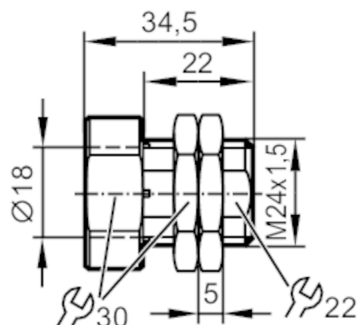


E12739



Tuleja montażowa z blokadą

FIXING/M18/NT/FE/END STOP



Aplikacja

Wykonanie z zatyczką końcową

Dane mechaniczne

Waga [g]	78,9
Instrukcja montażu	Czujnik należy umieścić powierzchnią aktywną z prawej strony (patrz rysunek)
Wymiary [mm]	M24 x 1,5 / L = 34,5
Opis gwintu	M24 x 1,5
Średnica wewnętrzna [mm]	18
Materiał	stal galwanizowana; Nakrętki: stal galwanizowana
Moment dokręcający [Nm]	5; (nakrętki zabezpieczające: 40)

Akcesoria

Dostarczane elementy Nakrętki: 2

Uwagi

Sztuk w opakowaniu 1 szt.

diagramy i wykresy

Montaż

