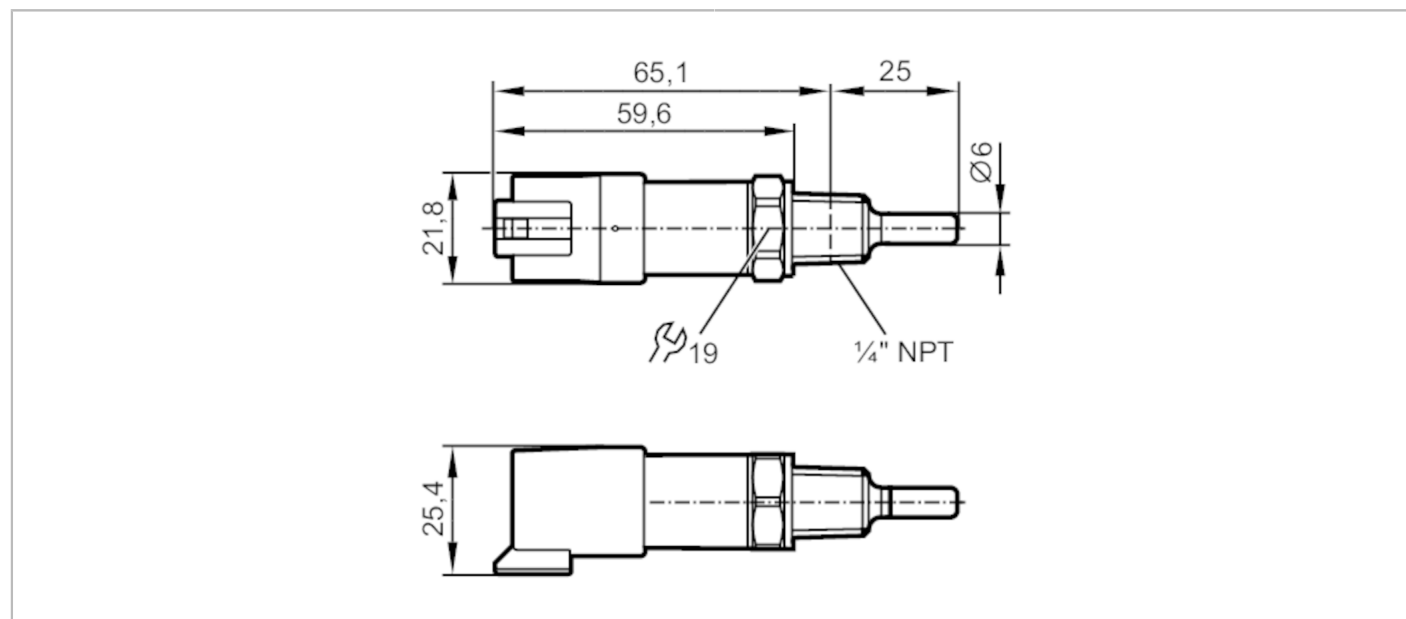


TY0058



Czujnik temperatury

TU-025CLEN14-V-ZVG/DE



Cechy produktu

Liczba wejść i wyjść	Liczba wyjść analogowych: 1	
Zakres pomiarowy	0...125 °C	32...257 °F
Przyłącze procesowe	połączenie gwintowane 1/4" NPT gwint zewnętrzny	
Długość instalacyjna EL [mm]	25	

Aplikacja

Element pomiarowy	1 x Pt 1000; (zgodnie z DIN EN 60751, klasa A)	
Media	ciecze i gazy	
Wytrzymałość na ciśnienie [bar]	400	

Dane elektryczne

Napięcie zasilania [V]	8...32 DC; (supply class 2 zgodnie z cULus)	
Pobór prądu [mA]	< 30	
Klasa ochrony	III	
Zabezpieczenie przed odwrotną polaryzacją	tak	

Wejścia / wyjścia

Liczba wejść i wyjść	Liczba wyjść analogowych: 1	
----------------------	-----------------------------	--

Wyjścia

Łączna liczba wyjść	1	
Sygnal wyjściowy	sygnal analogowy	
Liczba wyjść analogowych	1	
Maks. obciążenie [Ω]	2000	
Analogowe wyjście napięciowe [V]	0,5...4,5	
Zabezpieczenie przed zwarciami	tak	
Zabezpieczenie przed przeciążeniem	tak	

Zakres pomiaru / nastaw

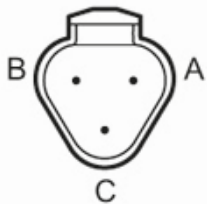
Zakres pomiarowy	0...125 °C	32...257 °F
------------------	------------	-------------

TY0058



Czujnik temperatury

TU-025CLEN14-V-ZVG/DE

Rozdzielczość		
Rozdzielczość wyjścia analogowego	[K]	0,1
Dokładność / odchylenie		
Dokładność wyjścia analogowego	[K]	$\pm 0,3 + (\pm 0,1 \% MS)$
Współczynnik temperaturowy	[% na zakres 10 K]	0,1; (W przypadku odchyłki od warunków odniesienia $25 \pm 5 \text{ }^\circ\text{C}$)
Czasy reakcji		
Odpowiedź dynamiczna T05 / T09	[s]	1 / 3; (zgodnie z DIN EN 60751)
Warunki pracy		
Temperatura otoczenia	[$^\circ\text{C}$]	-40...100
Temperatura składowania	[$^\circ\text{C}$]	-40...100
Ochrona		IP 68; IP 69K
Testy / dopuszczenia		
EMC	DIN EN 61000-6-2 DIN EN 61000-6-3	
Odporność na wstrząsy	DIN EN 60068-2-27	50 g (11 ms)
Odporność na wibracje	DIN EN 60068-2-6	20 g (10...2000 Hz)
MTTF	[lata]	849
Dane mechaniczne		
Waga	[g]	91,5
Materiał		stal nierdzewna (1.4404 / 316L); PPS
Materiały części w kontakcie z medium		stal nierdzewna (1.4404 / 316L)
Przyłącze procesowe		połączenie gwintowane 1/4" NPT gwint zewnętrzny
Średnica sondy	[mm]	6
Długość instalacyjna EL	[mm]	25
Uwagi		
Uwagi		Dokładność w odniesieniu do przepływającej wody. w odniesieniu do UL: do użytku w obwodzie niskiego napięcia z zabezpieczeniem nadprądowym zgodnie z UL873. 28.1 lub $I_{max} = 100 / U_b$ (U_b = napięcie obwodu)
Sztuk w opakowaniu		1 szt.
Połączenie elektryczne		
Konektor: 1 x konektor DEUTSCH (DT04-3P)		
		

TY0058



Czujnik temperatury

TU-025CLEN14-V-ZVG/DE

Podłączenie

