

O3X110



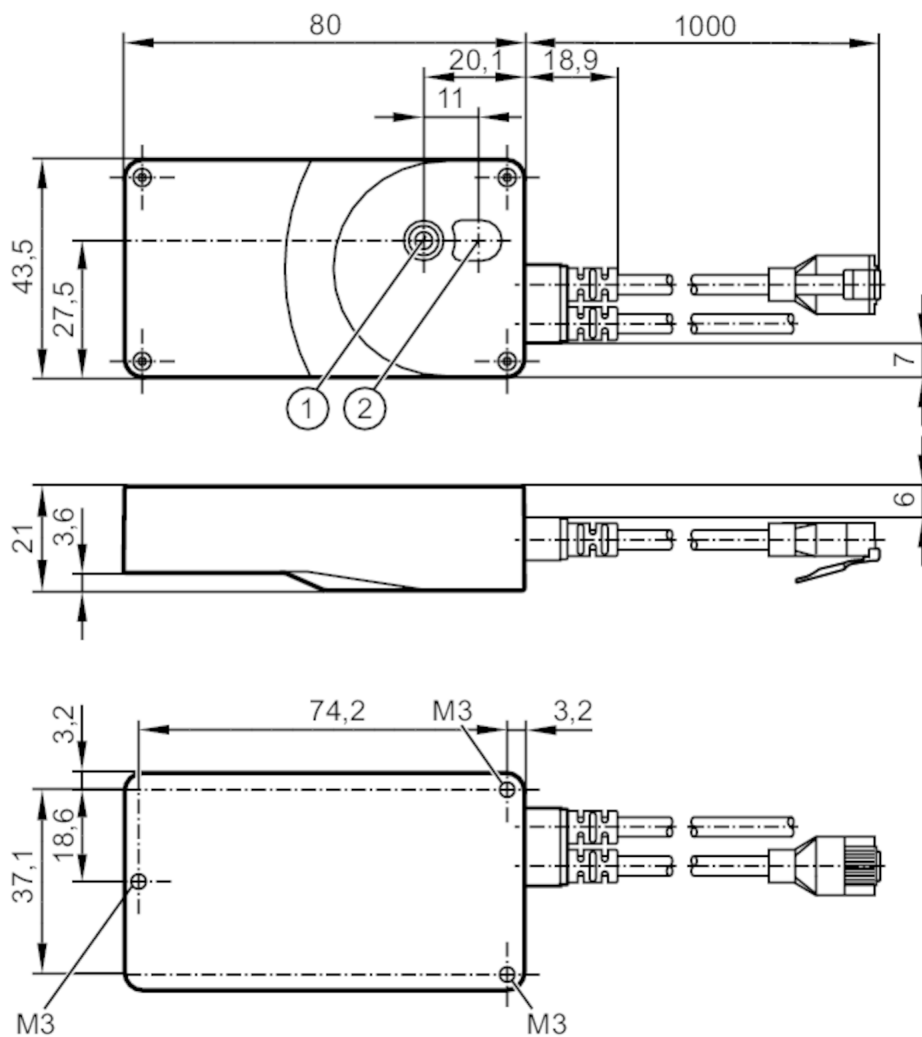
Kamera 3D

O3XIOOKG/E1/GM/SI/60/IZS

Artykuł niedostępny

Artykuły alternatywne: O3X130

Przy doborze urządzenia alternatywnego prosimy zwrócić uwagę na różne dane techniczne!



- 1 soczewka
- 2 Jednostka oświetlacza



Cechy produktu

Rodzaj światła		podczerwień
Rozdzielczość obrazu 3D	[px]	224 x 172
Kąt widzenia 3D	[°]	60 x 45
Maks. częstotliwość odczytu	[Hz]	20

Aplikacja

Aplikacja	wyjście danych obrazu 3D
-----------	--------------------------



Kamera 3D

O3X100KG/E1/GM/S/60/ZS

Dane elektryczne		
Napięcie zasilania	[V]	20,4...28,8 DC; (EN 61131-2)
Pobór prądu	[mA]	< 500; (prąd szczytowy impuls.; Wartość typowa: 160)
Moc pobierana	[W]	3,7
Klasa ochrony		III
Rodzaj światła		podczerwień
Długość fali	[nm]	850
Czujnik obrazu		PMD 3D ToF-Chip
Zintegrowane oświetlenie		tak; (podczerwień: 850 nm niewidzialne promieniowanie LED)
Strefa działania		
Gwarantowany zasięg działania	[mm]	50...3000
Uwaga dotycząca zasięgu działania		rozmiar obiektu: 200 x 200 mm współczynnik odbicia: 18 %
Rozdzielczość obrazu 3D	[px]	224 x 172
Kąt widzenia 3D	[°]	60 x 45
Maks. częstotliwość odczytu	[Hz]	20
Zakres pomiaru / nastaw		
Zakres pomiarowy	[m]	< 30; (w zależności od ustawień, wielkości obiektu i współczynnika odbicia)
Software / programowanie		
Możliwości parametryzacji		z komputera PC za pomocą oprogramowania ifm Vision Assistant lub XML-RPC
Interfejsy		
Interfejs komunikacyjny		Ethernet
Typ użycia		nastawa parametru; Transmisja danych
Ethernet		
Liczba interfejsów Ethernet		1
Standard transmisji danych		10Base-T; 100Base-TX
Prędkość transmisji		10; 100
Protokół		TCP/IP
Ustawienia fabryczne		adres IP: 192.168.0.69 maska podsieci: 255.255.255.0 adres IP bramki: 192.168.0.201
Warunki pracy		
Temperatura otoczenia	[°C]	-10...40
Uwaga dot. temperatury otoczenia		Obudowa: < 45° C patrz instrukcja obsługi
Temperatura składowania	[°C]	-40...85
Ochrona		IP 50
Maks. odporność na oświetlenie zewnętrzne	[klx]	8

O3X110



Kamera 3D

O3XI00KG/E1/GM/S/60/ZS

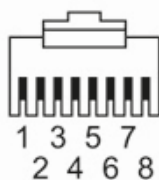
Testy / dopuszczenia		
EMC	DIN EN 61000-6-3	radiacja poprzez interferencje / strefa zamieszkania, komercyjna i lekko przemysłowa
	DIN EN 61000-6-2	odporność na zakłócenia / środowiska przemysłowe
Odporność na wstrząsy	DIN EN 60068-2-27	50 g / (11 ms) niepowtarzalne
	DIN EN 60068-2-27	40 g / (6 ms) powtarzalne
Odporność na wibracje	DIN EN 60068-2-6	2 g / (10...150 Hz)
	DIN EN 60068-2-64	2,3 g RMS / (10...500 Hz)
Klasa ochrony laserowej		1
Uwagi dotyczące ochrony lasera	Uwaga:	światło laserowe
	klasa laserowa:	1
	IEC 60825-1:2014	
Bezpieczeństwo elektryczne	DIN EN 61010-2-201	zasilanie elektryczne tylko za pośrednictwem obwodów PELV
MTTF [lata]		66

Dane mechaniczne		
Waga [g]		265,5
Wymiary [mm]		80 x 43,5 x 21
Materiał	obudowa: cynk odlewany ciśnieniowo; soczewka: szkło pławione; Jednostka oświetlacza: PMMA Zatyczka ochronna	

Uwagi		
Sztuk w opakowaniu		1 szt.

Połączenie elektryczne		
Przewód: 1 m, PVC		
Konektor: 1 x RJ45		

Połączenie elektryczne - RJ45



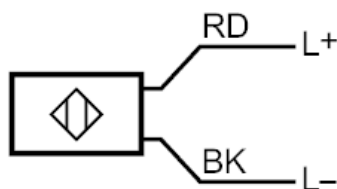
O3X110



Kamera 3D

O3XI00KG/E1/GM/S/60/ZS

Podłączenie



RJ45	Ethernet
1	TD +
2	TD -
3	RD +
6	RD -

Inne dane

Pole widzenia

Zakres pomiarowy / dystans [m]	bez korekcji dystorcji			
	Długość [m]	Szerokość [m]		
0,50	0,60	0,40		
1,00	1,10	0,80		
1,50	1,70	1,30		
2,00	2,30	1,70		
2,50	2,80	2,10		
3,00	3,40	2,50		

O3X110



Kamera 3D

O3XIOOKG/E1/GM/S/60/ZS

Powtarzalność

Zakres pomiarowy / dystans [m]	Czas ekspozycji	Powtarzalność	Dokładność [mm]
		Zmierzone wartości odległości (1 Sigma) na szarych obiektach	
		współczynnik odbicia 18 % [mm]	
0,1...0,25	200	± 5	± 5
0,25...0,5	400	± 5	± 5
0,5...1	1000	± 7	± 10
1...2	2000	± 15	± 20
2...3	2000	± 60	± 40

Powtarzalność

bazujący na

miar odległości pojedynczego piksela

Mierzone od

środek obrazu z filtrem medianowym

Temperatura otoczenia

20° C

dryft temperatury

-10...+40° C [mm/K]

0,2

Względna dokładność

typowa

± 4

Mierzone od

współczynnik odbicia 18...90 %