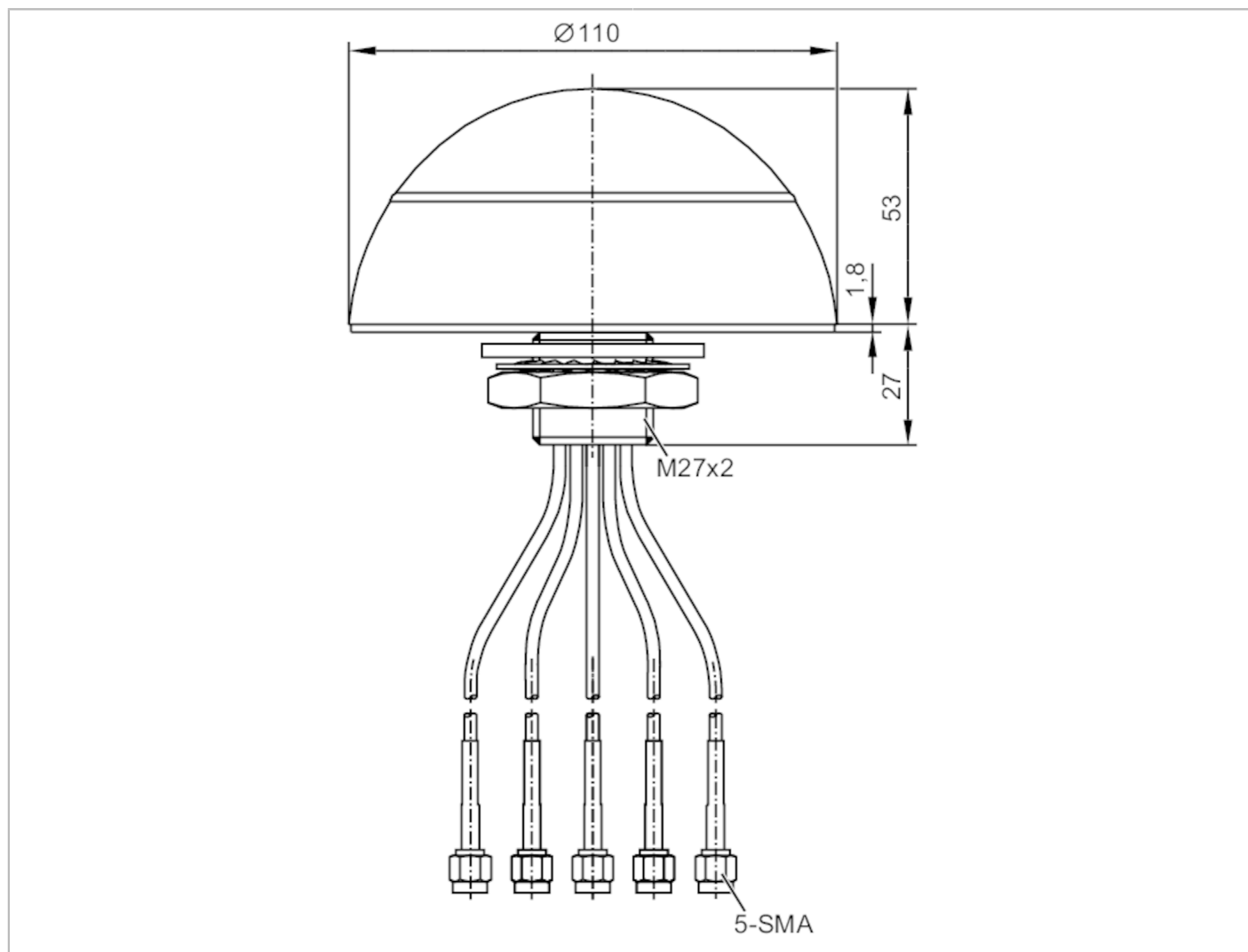


EC3170



Połączona antena do nawigacji i radia

Mobile/GNSS/WIFI Antenna



Interfejsy

GNSS

Pasma częstotliwości

1575,42...1610 MHz

Typ wtyczki

SMA

Notatka n/t interfejsów

Napięcie zasilania: 3...5 V DC

Pobór prądu: < 15 mA

Impedancja: 50 Ohm

Polaryzacja: RHCP

LNA: 28 ± 2 dB

LNA V.S.W.R.: < 2,0

gęstość szumu: < 1,5 dB

Sieci mobilne

Standard transmisji danych

LTE Cat-4

Pasma częstotliwości

LTE: 698...960 MHz; 1710...2690 MHz

Typ wtyczki

SMA

Notatka n/t interfejsów

Impedancja: 50 Ohm

Polaryzacja: liniowe pionowy

EC3170



Połączona antena do nawigacji i radia

Mobile/GNSS/WIFI Antenna

WLAN	
Pasma częstotliwości	2400...2483,5 MHz; 4900...5825 MHz
Typ wtyczki	SMA
Notatka n/t interfejsów	Impedancja: 50 Ohm
	Polaryzacja: liniowe
	gęstość szumu: 2 dBi

Warunki pracy	
Temperatura otoczenia [°C]	-40...85
Ochrona	IP 67

Dane mechaniczne	
Waga [g]	597,5
Typ montażu	montaż śrubowy
Wymiary [mm]	Ø 110 / L = 55
Materiał	ABS

Uwagi	
Sztuk w opakowaniu	1 szt.

Połączenie elektryczne - GPS	
Przewód: 3 m	
Konektor: 1 x SMA	

Połączenie elektryczne - Sieci mobilne	
Przewód: 3 m	
Konektor: 2 x SMA	

Połączenie elektryczne - WLAN	
Przewód: 3 m	
Konektor: 2 x SMA	