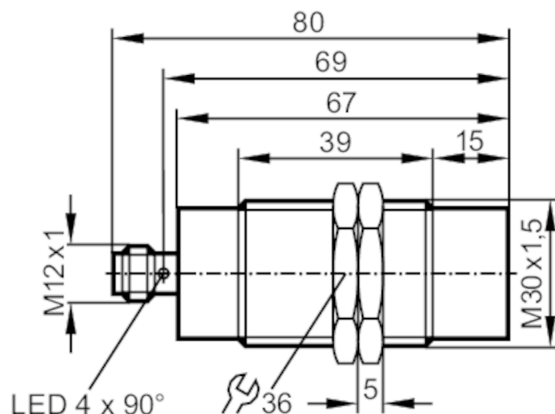


## Indukcyjny czujnik bezpieczeństwa

GIIA-4030-US/2OSSD/V4A



## Cechy produktu

Wykonanie elektryczne	PNP
Funkcja wyjścia	2 x OSSD (A1 i A2)
Strefa dozwolona [mm]	6...12
Obudowa	Obudowa gwintowana
Wymiary [mm]	M30 x 1,5 / L = 80

## Aplikacja

Konstrukcja	styki pozłacane
Typ działania	praca ciągła (bezobsługowa)
Funkcja bezpieczeństwa	stan bezpieczny nietłumiony
Aplikacja	Aplikacja przemysłowa

## Dane elektryczne

Napięcie zasilania [V]	19,2...30 DC
Napięcie znamionowe izolacji [V]	30
Pobór prądu [mA]	< 30
Klasa ochrony	III
Zabezpieczenie przed odwrotną polaryzacją	tak
Maks. czas rozruchu [ms]	5000

## Wyjścia

Wykonanie elektryczne	PNP
Funkcja wyjścia	2 x OSSD (A1 i A2)
Maks. spadek napięcia wyjścia przełączającego DC [V]	2,5; (100 mA)
Prąd obciążenia wyjścia przełączającego DC [mA]	100
Dane wyjściowe	Interfejs typ C klasa 0
Napięcie wyjściowe przy 24 V	Wejścia typ 1, 2, 3 kompatybilne z EN 61131-2
Zabezpieczenie przed zwarciami	tak

# GI701S



## Indukcyjny czujnik bezpieczeństwa

GIIA-4030-US/2OSSD/V4A

Maks. obciążenie pojemnościowe CL_max [nF]	20
--	----

### Strefa działania

Strefa dozwolona [mm]	6...12
Odległość bezpiecznego wyłączenia s(ar) [mm]	30

### Czasy reakcji

Odpowiedź na żądanie bezpieczeństwa [ms]	50
Czas reakcji podczas zbliżania do strefy dozwolonej [ms]	200
Czas ryzyka (czas reakcji na błędy związane z bezpieczeństwem) [ms]	100

### Warunki pracy

Zastosowanie	Klasa C zgodnie z EN 60654-1 zastosowania odporne na pogodę
Temperatura otoczenia [°C]	-25...70
Uwaga dot. temperatury otoczenia	żywność ≤ 87600 h
Temperatura otoczenia [°C]	10...40
Uwaga dot. temperatury otoczenia	żywność ≤ 175200 h
Współczynnik zmian temperatury [K/min]	0,5
Maks. wilgotność względna powietrza [%]	krótkotrwale: 5...95 %; ciągle: 5...70 %
Ciśnienie powietrza [kPa]	80...106
Maks. wysokość nad poziomem morza [m]	2000
Promieniowanie jonizujące	niedopuszczalny
Mgła solna	nie
Ochrona	IP 68; IP 69K

### Testy / dopuszczenia

EMC	IEC 60947-5-2	
	IEC 60947-5-3	
	EN 61000-4-2 ESD	6 kV CD / 8 kV AD
	EN 61000-4-3 w.cz. promieniowane	20 V/m
	EN 61000-4-4 Burst	2 kV
	EN 61000-4-6 w. cz. przewodzone	10 V
	EN 61000-4-8	30 A/m
	EN 55011	klasa B
Odporność na wstrząsy	IEC 60947-5-2	
Odporność na wibracje	IEC 60947-5-2	

### Klasyfikacja bezpieczeństwa

Spełnia wymogi	ISO 13849-1: 2015 kategoria 3, PL e
	IEC 61508 SIL 3
	IEC 62061 SIL 3
Żywotność TM (Mission Time) [h]	≤ 175200

# GI701S



## Indukcyjny czujnik bezpieczeństwa

GIIA-4030-US/2OSSD/V4A

Żywotność TM (dodatkowe informacje)	20 lat
PFH [1/h]	1E-08

Dane mechaniczne	
Waga [g]	259,5
Obudowa	Obudowa gwintowana
Montaż	montaż niezabudowany
Wymiary [mm]	M30 x 1,5 / L = 80
Opis gwintu	M30 x 1,5
Materiał	stal nierdzewna (1.4404 / 316L); PBT

Wyświetlacze / elementy robocze		
Wyświetlacz	działanie	1 x LED, kolor zielony
	Sygnał	1 x LED, kolor żółty

Akcesoria	
Dostarczane elementy	nakrętki zabezpieczające: 2

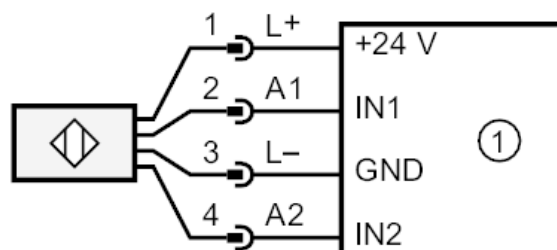
Uwagi	
Uwagi	Jeżeli nie podano inaczej, wszystkie dane odnoszą się do obiektu referencyjnego wg IEC 60947-5-2 w całym zakresie temperatur. (FE360 = ST37K) 45x45x1 mm
Sztuk w opakowaniu	1 szt.

### Połączenie elektryczne - wtyk

Konektor: 1 x M12; kodowanie: A; Styki: połączane



### Podłączenie



1: Jednostka logiczna związana z bezpieczeństwem