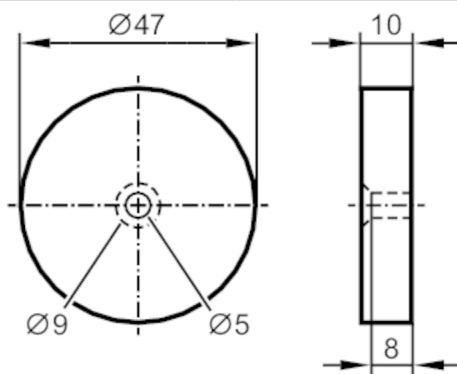


E80341



Tag RFID

ID-TAG/47X10.0/06



Dane elektryczne

Częstotliwość robocza	[MHz]	13,56
Rozmiar pamięci	[bit]	896
Typ pamięci		EEPROM
Typu chip		ICODE SLIX
Liczba bloków		28
Rozmiar bloku	[Byte]	4
Unikalny numer identyfikacyjny (UID)	[Byte]	8
Standard RFID		ISO 15693
Maks. ilość cykli odczytu		nieograniczone
Maks. ilość cykli zapisu		100000

Warunki pracy

Temperatura otoczenia	[°C]	-25...85
Temperatura składowania	[°C]	-40...110
Ochrona		IP 68

Testy / dopuszczenia

Odporność na wstrząsy	DIN IEC 68-2-27	40 g 18 ms
Odporność na wibracje	DIN IEC 68-2-6	10 g 10...2000 Hz
Zgodność		ISO 15693

Dane mechaniczne

Waga	[g]	175
Typ montażu		Montaż na powierzchniach metalowych i materiałach niemetalowych; (mocowanie śrubowe ; przyklejenie do powierzchni)
Wymiary	[mm]	Ø 47 / L = 10
Materiał		PU

Uwagi

Sztuk w opakowaniu		10 szt.
--------------------	--	---------



Tag RFID

ID-TAG/47X10.0/06

Inne dane

Zasięg odczytu przy montażu na podłożu niemetalicznym (mm)

ANT410 / DTI410	5
ANT411 / DTI411	15
ANT420 / DTI420 / DTM424 / DTI424 / DTM426	-
ANT421 / DTI421 / DTM425 / DTI425 / DTM427	4
ANT430 / DTI430 / DTM434 / DTI434 / DTM436	25
ANT431 / DTI431 / DTM435 / DTI435 / DTM437	40
ANT513 / DTI513 / DTC510	70
ANT515 / DTI515 / ANT516 / DTI516	25
ANT600 / DTI600	120

odległość odczytu przy montażu do metalu (mm)

ANT410 / DTI410	-
ANT411 / DTI411	-
ANT420 / DTI420 / DTM424 / DTI424 / DTM426	-
ANT421 / DTI421 / DTM425 / DTI425 / DTM427	15
ANT430 / DTI430 / DTM434 / DTI434 / DTM436	10
ANT431 / DTI431 / DTM435 / DTI435 / DTM437	20
ANT513 / DTI513 / DTC510	35
ANT515 / DTI515 / ANT516 / DTI516	10
ANT600 / DTI600	-