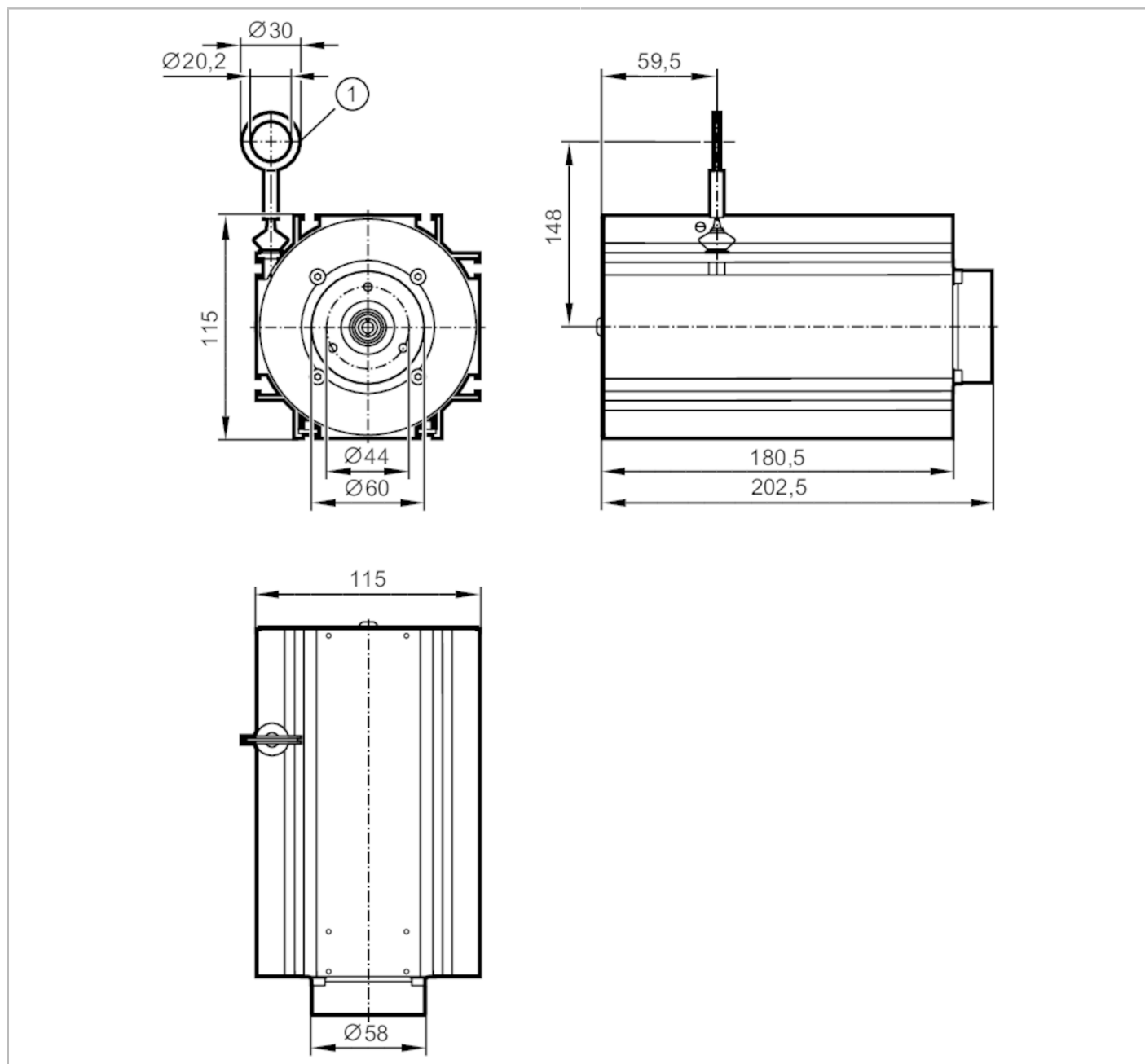


E61444



Mechanizm linkowy

DRAW WIRE 15000



Cechy produktu

Wykonanie wału	pełny wał
Średnica wału [mm]	6

Aplikacja

Wykonanie	dla enkoderów z flanszą 58 mm synchro i pełnym wałkiem 6 mm
-----------	---

Dokładność / odchylenie

Dokładność	$\pm 0,01$ % FSO
Powtarzalność	$\pm 0,001$ % FSO

Warunki pracy

Temperatura otoczenia [°C]	-20...80
Temperatura składowania [°C]	-40...80
Wilgotność przechowywania [%]	5...95; (bez kondensacji)

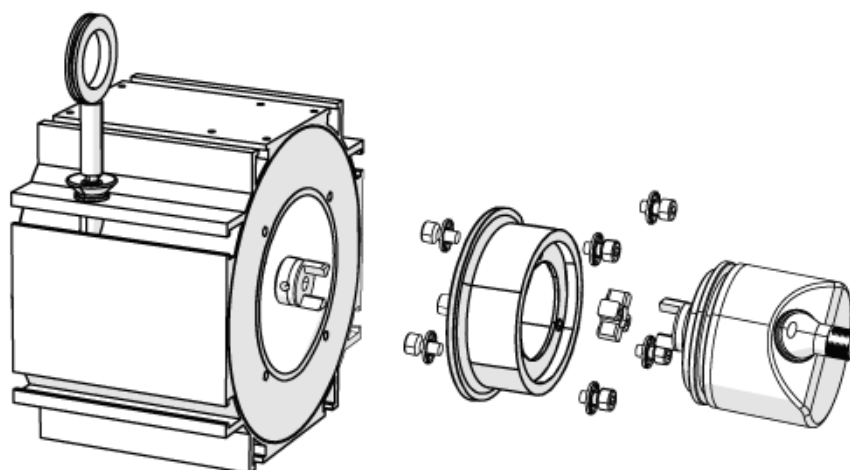
E61444



Mechanizm linkowy

DRAW WIRE 15000

Testy / dopuszczenia		
Odporność na wstrząsy	IEC628-2-27	50 g / 20 ms
Odporność na wibracje	IEC68-2-6	20 g / 20..200 Hz
Dane mechaniczne		
Waga [g]	3824,8	
Wymiary [mm]	115 x 180,7 x 115	
Średnica górnego kołnierza [mm]	58	
Materiał	obudowa: aluminium anodowane; przewód pomiarowy: stal kwasoodporna pokrycie poliamidowe	
Wykonanie wału	pełny wał	
Średnica wału [mm]	6	
Maksymalna odległość pomiarowy [mm]	15000	
Promień zgięcia przewodu [mm]	315	
Średnica przewodu [mm]	1	
Połączenie przewodowe	20,2; (oczko)	
Właściwości przewodu	maks. prędkość przemieszczania przewodu [m /s]	2
	maks. przyspieszenie przewodu [g]	3
	maks. siła rozciągająca [N]	25
	min. siła powrotna [N]	8
Mocowanie	kołnierz synchro	
Akcesoria		
Dostarczane elementy	śruby mocujące: 2 x M4	
	śruby cylindryczne: 4 x M4	
	podkładki	
	kołnierz synchro	
	Sprzęgło dla enkoderów	
Uwagi		
Sztuk w opakowaniu	1 szt.	
diagramy i wykresy		



Instrukcja montażu