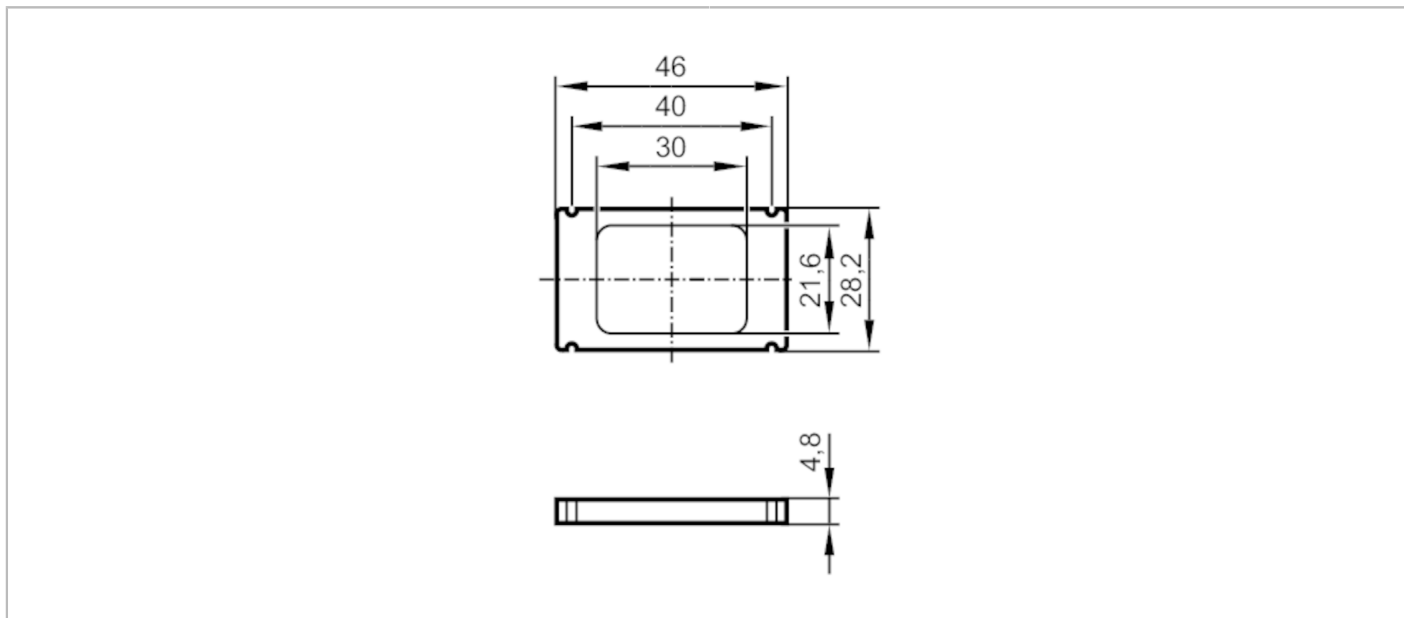


# E3D306



## Uszczelnienie

LIGHT BARRIER ATTACHMENT



Aplikacja	
Wykonanie	Samoprzylepna
Aplikacja	lekka uszczelka
Dane mechaniczne	
Waga [g]	18
Instrukcja montażu	dla O3D3xx z płaskim przodem
Wymiary [mm]	46 x 28,2 x 4,8
Materiał	uszczelnienie: PU
Uwagi	
Sztuk w opakowaniu	1 szt.