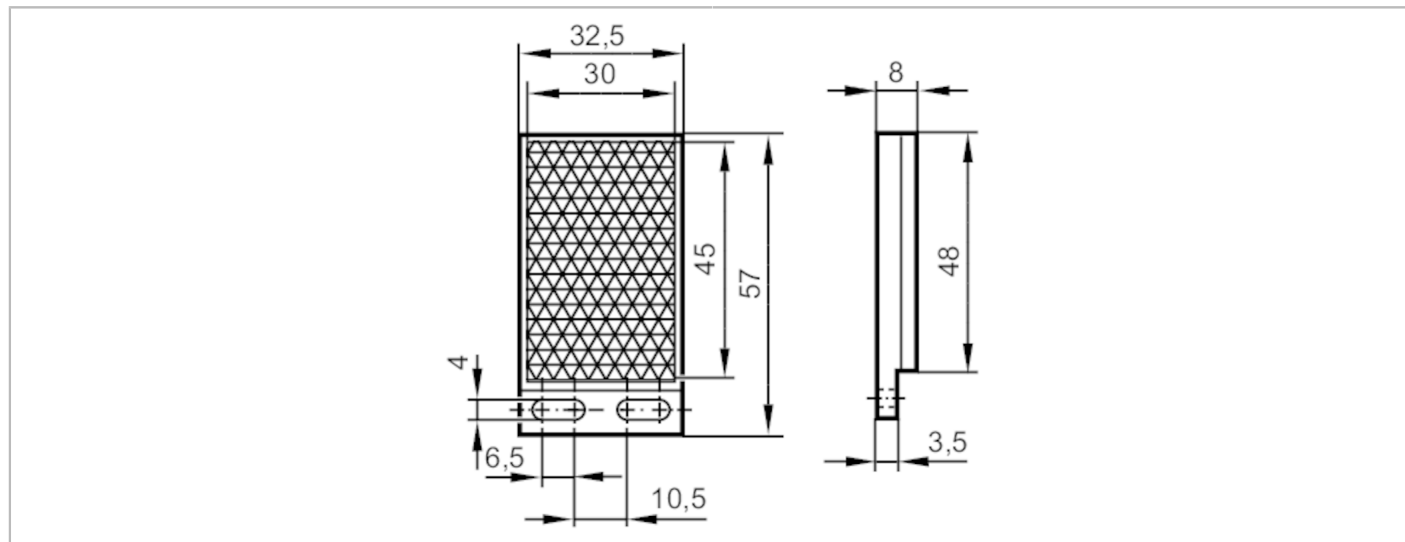


# E20961



## Odbłyśnik do czujników refleksyjnych

REFLECTOR TS-57X32



Aplikacja	
Wykonanie	prostokątny, do czujników na światło czerwone i podczerwień
Warunki pracy	
Temperatura otoczenia [°C]	-10...58
Dane mechaniczne	
Waga [g]	11
Wymiary [mm]	57 x 32,5 x 8
Powierzchnia reflektora [mm]	30 x 45
Materiał	sztuczne tworzywo
Uwagi	
Sztuk w opakowaniu	1 szt.