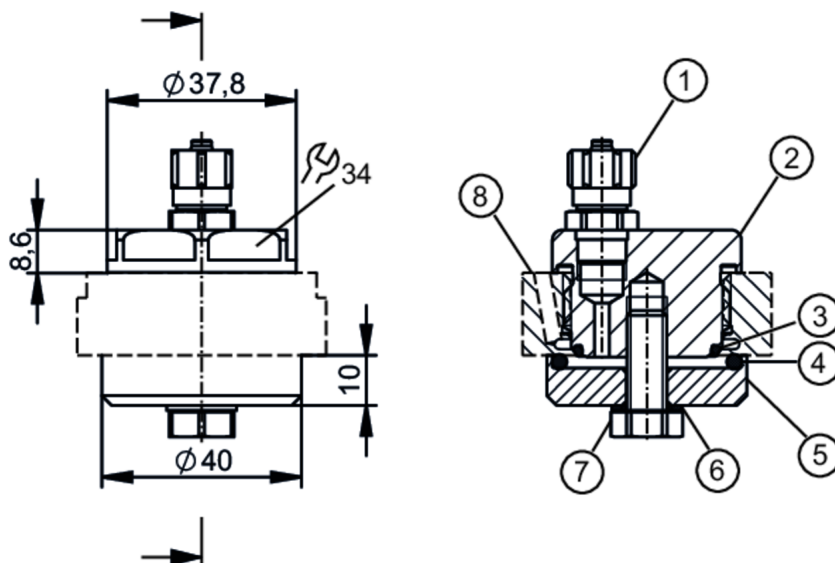




Test przecieków G1 ASEPTOFLEX VARIO

LEAKTEST G1 ASEPTOFLEX VARIO



- 1 szybkozłącze CK-1/8-PK-4 (2027)
- 2 zaślepka G1
- 3 O-ring 24,0x2,0 EPDM
- 4 O-ring 32,0x3,0 NBR
- 5 podkładka uszczelniająca G1
- 6 Uszczelka stal nierdzewna (1.4305 / 303) / NBR
- 7 śruba DIN EN ISO 4017 - M8x20
- 8 Adapter nie jest dostarczany

Aplikacja

Aplikacja	kontrola przecieków w adapterze do wspawania G1 Aseptoflex Vario
Wytrzymałość na ciśnienie [bar]	10

Dane mechaniczne

Waga [g]	290,4
Materiał	stal nierdzewna (1.4305 / 303); Al; EPDM; NBR
Przyłącze procesowe	G 1 Aseptoflex Vario

Uwagi

Sztuk w opakowaniu	1 szt.
--------------------	--------