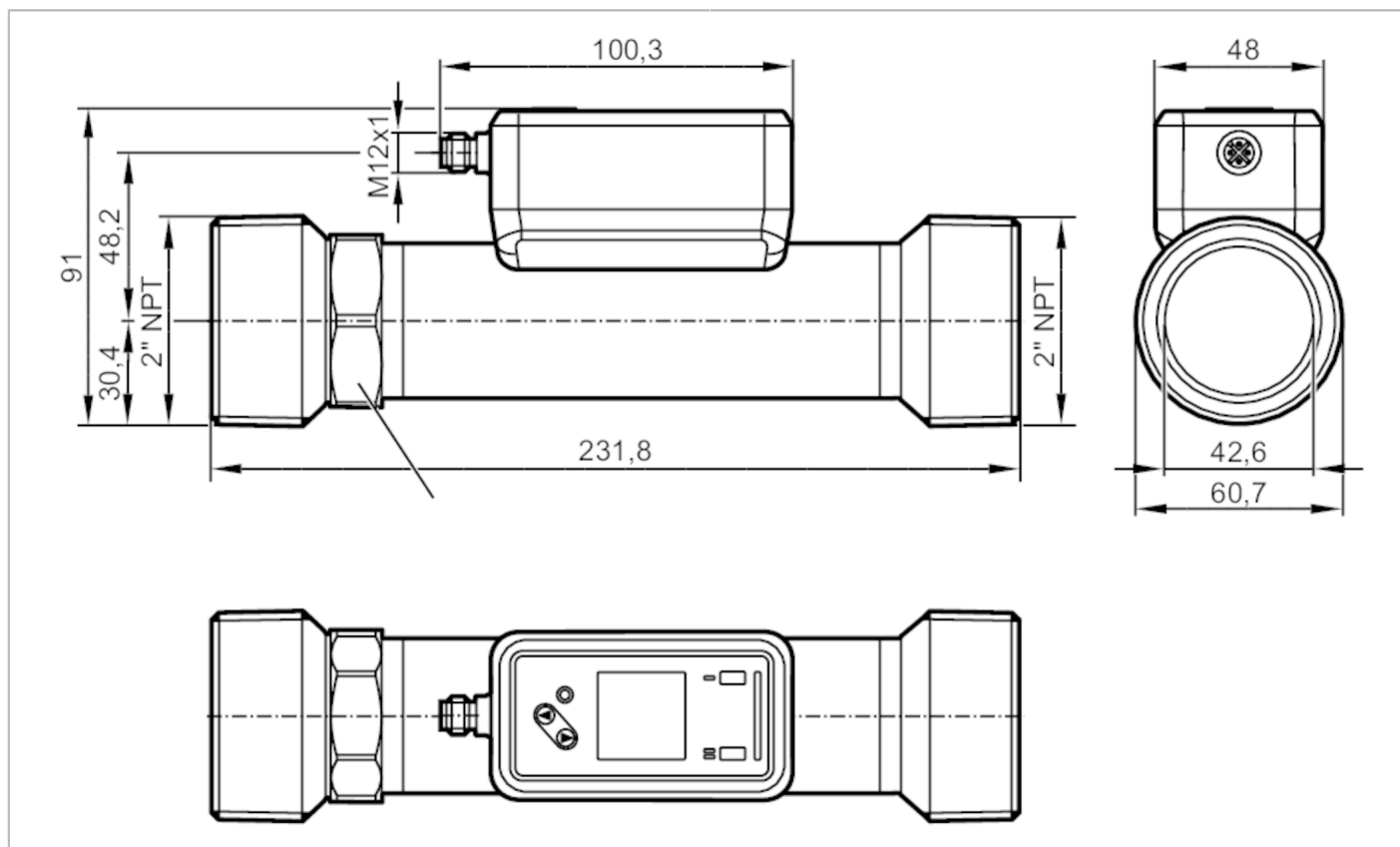


SU2621



Przepływomierz ultradźwiękowy

SUN21XFBFRKG/US



ACS KTW/W270 Reg31

Cechy produktu	
Przyłącze procesowe	2" NPT DN50 gwint zewnętrzny
Aplikacja	
Konstrukcja	styki połączone
Media	ultra czysta woda; woda; roztwory wodne
Uwaga na temat mediów	roztwory wodne: dla mediów z domieszkami >10 %, mamy dostęp tylko do powtarzalności
Temperatura medium	-20...100 °C
Minimalne ciśnienie niszczące	150 bar
Wytrzymałość na ciśnienie	100 bar
Odporność na podciśnienie [mbar]	-1000
Dane elektryczne	
Napięcie zasilania [V]	18...32 DC; (zgodnie z SELV/PELV)
Pobór prądu [mA]	< 75
Klasa ochrony	III
Zabezpieczenie przed odwrotną polaryzacją	tak
Czas rozruchu [s]	5
Zasada pomiaru	ultradźwiękowa
Wejścia	
Wejścia	resetowanie licznika



Przepływomierz ultradźwiękowy

SUN21XFBFRKG/US

Wyjścia				
Łączna liczba wyjść	2			
Sygnal wyjściowy	sygnal przełączający; sygnal impulsowy; sygnal analogowy; IO-Link; sygnal częstotliwościowy; sygnal diagnostyczny; sygnal przełączający totalizera			
Wykonanie elektryczne	PNP/NPN			
Funkcja wyjścia	normalnie otwarte / zamknięte; (parametryzowalna)			
Maks. spadek napięcia wyjścia przełączającego DC [V]	2			
Prąd obciążenia wyjścia przełączającego DC [mA]	100			
Częstotliwość przełączania DC [Hz]	0...10000			
Analogowe wyjście prądowe [mA]	4...20			
Maks. obciążenie [Ω]	500			
Wyjście impulsowe	pomiar ilości przepływu			
Zabezpieczenie przed zwarciami	tak			
Typ zabezpieczenia przed zwarciami	impulsowe			
Zabezpieczenie przed przeciążeniem	tak			
Zakres pomiaru / nastaw				
Zakres pomiarowy	5...1000 l/min	0,3...60 m ³ /h	79...15850 gph	1,32...264,18 gpm
Zakres wyświetlacza	-1200...1200 l/min	-72...72 m ³ /h	-19020...19020 gph	-317...317 gpm
Rozdzielczość	0,1 l/min	0,001 m ³ /h	1 gph	0,01 gpm
Punkt przełączania SP	10,5...1000 l/min	0,63...60 m ³ /h	166...15850 gph	2,77...264,17 gpm
Punkt resetu rP	5,3...994,8 l/min	0,318...59,688 m ³ /h	84...15768 gph	1,4...262,8 gpm
Punkt początkowy wyjścia analogowego ASP	-1000...800 l/min	-60...48000 m ³ /h	-15850...12680 gph	-264,18...211,34 gpm
Punkt końcowy wyjścia analogowego AEP	-800...1000 l/min	-48000...60 m ³ /h	-12680...15850 gph	-211,34...264,17 gpm
Odcięcie przy niskim przepływie LFC	5...50 l/min	0,3...3 m ³ /h	79...793 gph	1,32...13,21 gpm
Częstotliwość końcowa, FEP	200,6...1000 l/min	12,037...60 m ³ /h	3180...15850 gph	53...264,17 gpm
Częstotliwość punktu końcowego, FRP [Hz]	1...10000			
Monitoring przepływu				
Długość impulsu [s]	0,002...2			
Wartość impulsu	0,1...99990000 l; 0,026...26414563,515 gal			
Monitoring temperatury				
Zakres pomiarowy	-20...100 °C		-4...212 °F	
Zakres wyświetlacza	-44...124 °C		-47,2...255,2 °F	
Rozdzielczość [°C]	0,1			
Punkt przełączania SP	-19,6...100 °C		-3,2...212 °F	
Punkt resetu rP	-20...99,6 °C		-4...211,2 °F	
Wyjście analogowe / dolna wartość	-20...76 °C		-4...168,8 °F	
Wyjście analogowe / górna wartość	4...100 °C		39,2...212 °F	



Przepływomierz ultradźwiękowy

SUN21XFBFRKG/US

Częstotliwość punktu początkowego, FSP	-20...76 °C	4...168,8 °F
Częstotliwość końcowa, FEP	4...100 °C	39,2...212 °F
Częstotliwość punktu końcowego, FRP [Hz]	1...10000	

Dokładność / odchylenie

Monitorowanie przepływu		
Dokładność (w zakresie pomiarowym)	± (1,0 % MW + 0,5 % MEW)	
Powtarzalność	± 0,2 % MEW	
Monitoring temperatury		
Dokładność [K]	± 2,5 (Q > 5 % MEW)	
Współczynnik temperaturowy [% na zakres 10 K]	0,2	

Czasy reakcji

Monitorowanie przepływu		
Czas reakcji [s]	< 0,25; (dAP = 0, T09)	
Tłumienie wartości procesowej dAP [s]	0...5	
Monitoring temperatury		
Odpowiedź dynamiczna T05 / T09 [s]	5,7 / 86	

Software / programowanie

Funkcje diagnostyczne	kierunek wykrywania przepływu; jakość sygnału	
-----------------------	---	--

Interfejsy

Interfejs komunikacyjny	IO-Link	
Typ transmisji	COM2 (38,4 kBaud)	
IO-Link Revision	1.1.3	
Norma SDCI	IEC 61131-9: 2013-07	
Profil	Identification and Diagnosis (0x4000)	
Wymagany typ portu master	A	
Ilość danych analogowych	3	
Ilość danych binarnych	2	
Min.czas cyklu procesu [ms]	9,6	
Dane procesowe IO-Link (cykliczne)	Funkcja	długość bajtu
	totalizer	32
	Monitorowanie przepływu	32
	Monitoring temperatury	32
	status	4
	Wyjście 1	1
	Wyjście 2	1
Obsługiwane DeviceID	Typ działania	DeviceID
	domyślnie	1461

Warunki pracy

Temperatura otoczenia [°C]	-20...60	
Temperatura składowania [°C]	-25...80	



Przepływomierz ultradźwiękowy

SUN21XFBFRKG/US

Ochrona	IP 67
---------	-------

Testy / dopuszczenia

EMC	DIN 61326-1:2021	
Odporność na wstrząsy	DIN IEC 68-2-27	20 g (11ms)
Odporność na wibracje	DIN IEC 68-2-6	5 g (10...2000Hz)
Dopuszczenie UL	Dopuszczenie UL numer	I033
	Numer UL	E174189
Dyrektywa PED Urządzenia Ciśnieniowe	może być stosowany do płynów grupy 2; płyny grupy 1 na zapytanie	

Dane mechaniczne

Waga	[g]	1384,5
Typ montażu	długość rury wlotowej 5xDN; długość rury wylotowej 1xDN	
Materiał	obudowa: stal nierdzewna (1.4404 / 316L); wyświetlacz: PFA; uszczelnienie wyświetlacz: FKM; złącza: POKAN	
Materiały części w kontakcie z medium	Rura pomiarowa: stal nierdzewna (1.4404 / 316L); Uszczelnienie przyłącza procesowego: Centellen uszczelka	
Przyłącze procesowe	2" NPT DN50 gwint zewnętrzny	
Charakterystyka powierzchniowa Ra/Rz części mających kontakt z medium	49,21 µin	

Wyświetlacze / elementy robocze

Wyświetlacz		Kolorowy wyświetlacz 1,44", 128 x 128 pikseli
	Funkcja przełączania	2 x LED, kolor żółty
	diagnoza	1 x LED, 3-kolorowe

Akcesoria

Dostarczane elementy	uszczelka 2, Centellen karta informacyjna
----------------------	--

Uwagi

Uwagi	MW = Wielkość mierzona
	MEW = Końcowa wartość zakresu pomiarowego
	sygnał impulsowy i totalizera są dostępne tylko na jednym z dwóch wyjść
	wskazania dokładności są spełnione w całym zakresie zastosowania
Sztuk w opakowaniu	1 szt.

Połączenie elektryczne

Konektor: 1 x M12; kodowanie: A; Styki: połączone





Przepływomierz ultradźwiękowy

SUN21XFBFRKG/US

Podłączenie



OUT1/IO-Link: Wyjście przełączające Monitoring przepływu
 Wyjście przełączające Monitoring temperatury
 Wyjście impulsowe licznik objętości
 Wyjście częstotliwościowe Monitoring przepływu
 Wyjście częstotliwościowe Monitoring temperatury
 wyjście sygnału Licznik programowalny

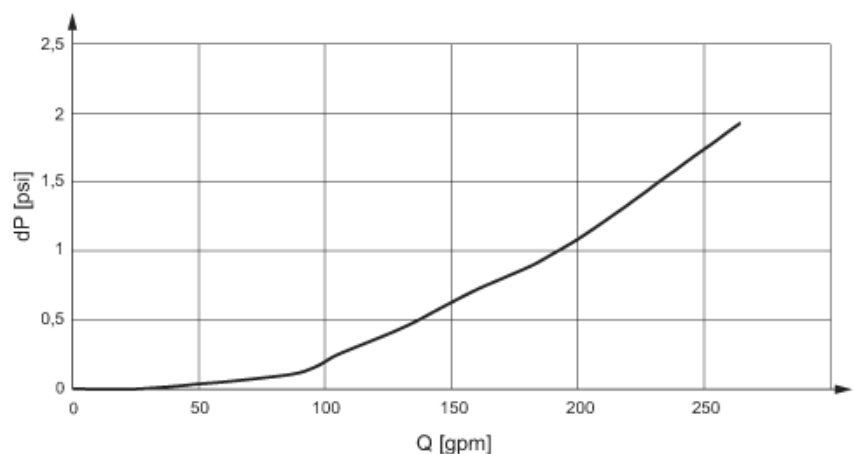
OUT2/InD: Wyjście przełączające Monitoring przepływu
 Wyjście przełączające Monitoring temperatury
 Wyjście impulsowe licznik objętości
 wyjście analogowe Przepływ
 wyjście analogowe temperatura
 wyjście sygnału Licznik programowalny
 Wejście resetowanie licznika

Kolory zgodne z
 DIN EN 60947-5-2

Kolory żył BK= czarny
 BN= brązowy
 BU= niebieski
 WH= biały

diagramy i wykresy

Uwaga dotycząca spadku ciśnienia



SU2621

Przepływomierz ultradźwiękowy

SUN21XFBFRKG/US



obniżenie temperatury otoczenia

