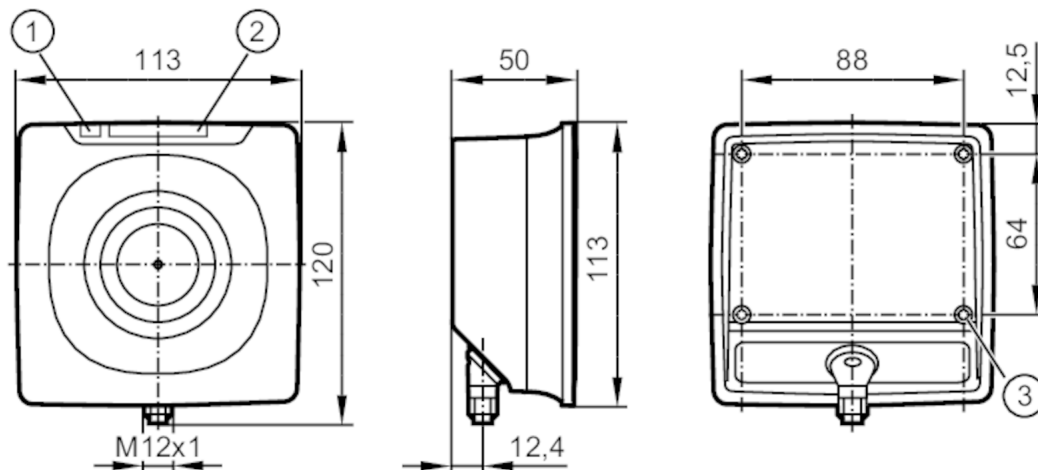


ANT600



Głowica odczytująco / zapisująca RFID HF

DTRHF HLRWIDUS03



- 1 LED status pracy
 2 Linijka LED
 3 Gwint montażowy: M4 maks. głębokość zabudowy: 15 mm



Aplikacja		
Aplikacja	Rozpoznawanie obiektów w systemach transportowych	
Dopuszczenia radiowe	EU/RED; Japonia; Australia; Chiny; Taiwan; Indie; Singapur; Ukraina; Malezja	
Notatka n/t dopuszczenia radiowego	Lista krajów stosujących dyrektywę radiową European Radio Equipment Directive 2014/53/EU (RED) jest dostępna w dziale „Materiały do pobrania”.	
Dane elektryczne		
Napięcie zasilania [V]	19,2...28,8 DC; (Zasilanie wyłącznie poprzez jednostkę przetwarzającą DTE10x)	
Pobór prądu [mA]	< 150	
Klasa ochrony	III	
Częstotliwość robocza [MHz]	13,56	
Strefa działania		
Odległość pomiędzy głowicami odczyt/zapis od frontu [mm]	400	
Odległość pomiędzy głowicami odczyt/zapis z boku [mm]	600	
Dystans do taga ID [mm]	odnośnie do znacznika ID E80384 :	< 190
	odnoszą się do karty ISO E80407 :	< 230
Interfejsy		
Interfejs komunikacyjny	DATA / DTE10x	
Warunki pracy		
Temperatura otoczenia [°C]	-20...60	
Temperatura składowania [°C]	-25...80	
Ochrona	IP 67	

ANT600



Głowica odczytująco / zapisująca RFID HF

DTRHF HLRWIDUS03

Testy / dopuszczenia		
Odporność na wstrząsy	EN 60068-2-27	40 g 6 ms / Próba uderowa
	EN 60068-2-27	50 g 11 ms / pojedynczy szok
Odporność na wibracje	EN 60068-2-6	2 g 10...150 Hz
Dopuszczenie UL	Ta	-20...60 °C
	Typ obudowy	Type 1
	Zasilanie	Limited Voltage/Current
	Numer UL	E205959

Dane mechaniczne	
Waga [g]	450
Wymiary [mm]	120 x 50 x 113
Materiał	PBT; PC; stal kwasoodporna

Wyświetlacze / elementy robocze		
Wyświetlacz	działanie	1 x LED, kolor zielony
	komunikacja z tagiem	4 x Linijka LED, kolor żółty siła sygnału Znacznik ID

Uwagi	
Uwagi	Odnośnie odległości do innych znaczników ID patrz dokumentacja: (E803xx)
Sztuk w opakowaniu	1 szt.

Połączenie elektryczne

Konektor: 1 x M12; kodowanie: A



Podłączenie

