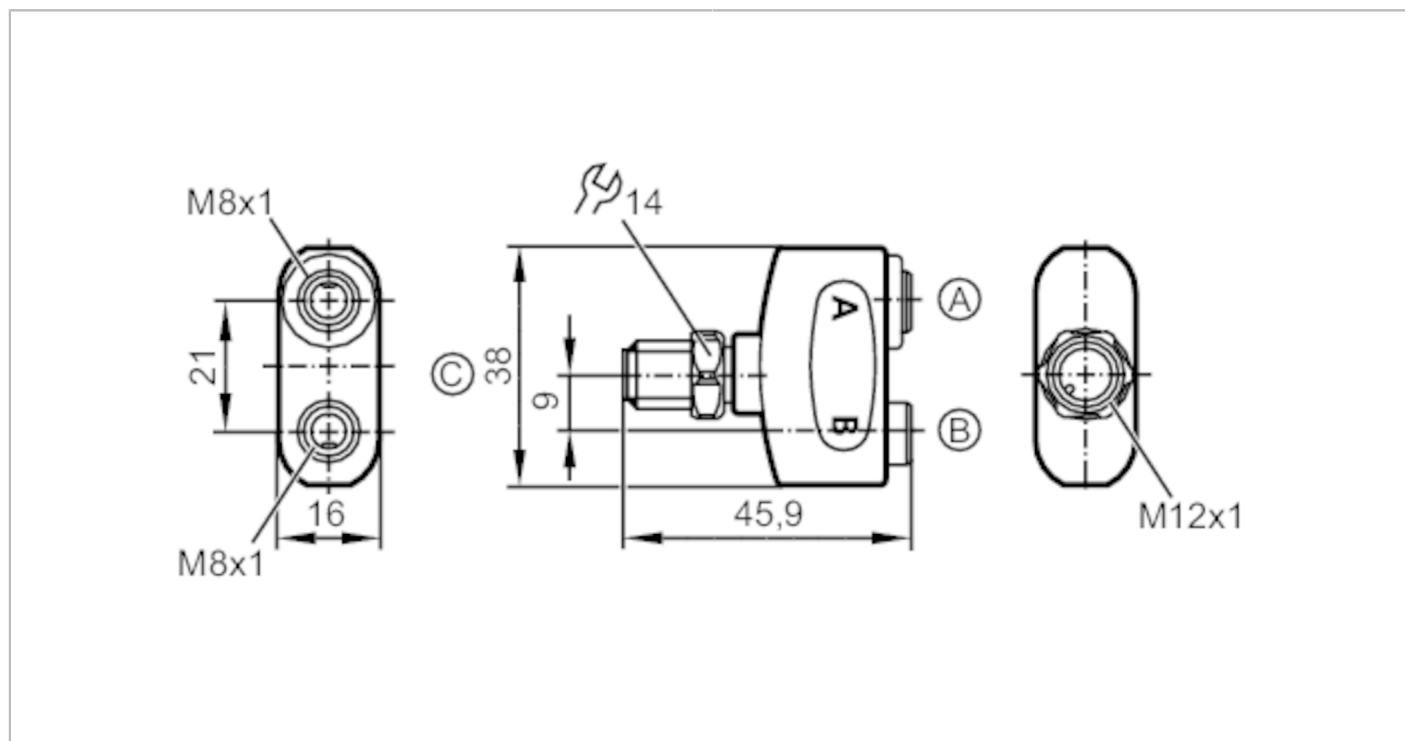


EBF012



Rozdzielacze typu Y

ZDO2F030VAS0000-00STGH040VAS



Aplikacja		
Konstrukcja	bezsilikonowy; styki połączone	
Bezsilikonowy	tak	
Dane elektryczne		
Napięcie zasilania [V]	< 50 AC / < 60 DC; (cULus: 30 AC / 42 DC)	
Klasa ochrony	III	
Maks. całkowity prąd obciążenia [A]	3	
Warunki pracy		
Temperatura otoczenia [°C]	-25...80	
Uwaga dot. temperatury otoczenia	cULus: ...65 °C	
Ochrona	IP 65; IP 67; IP 68; IP 69K	
Testy / dopuszczenia		
Dopuszczenie UL	Zasilanie	Class 2
	Numer UL	E191684
Dane mechaniczne		
Waga [g]	28,7	
Materiał	obudowa: PA szary; Bezhalogenu; uszczelnienie: EPDM	
Materiał nakrętki	stal nierdzewna (1.4404 / 316L)	
Uwagi		
Sztuk w opakowaniu	1 szt.	

EBF012



Rozdzielacze typu Y

ZDO2F030VAS0000-00STGH040VAS

Połączenie elektryczne

, PUR; trudnopalny (IEC 60332-2, UL: FT2)

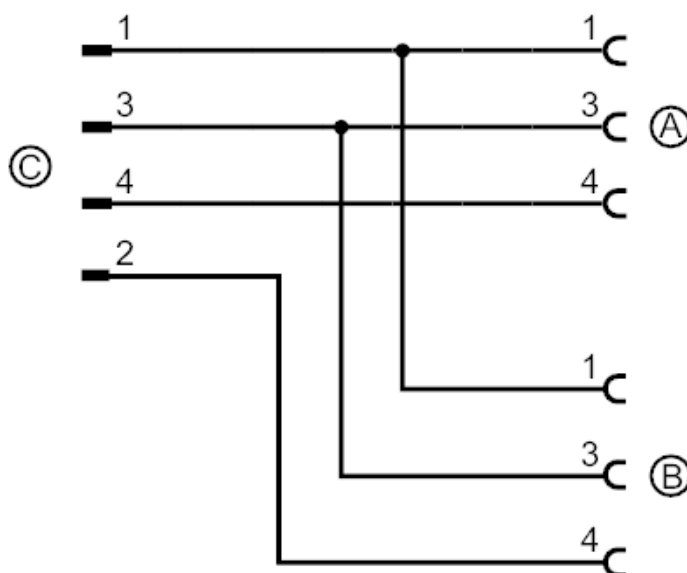
Połączenie elektryczne - wtyk

Konektor: 1 x M12; kodowanie: A; Nakrętka: stal nierdzewna (1.4404 / 316L); Styki: pozłacane; Moment dokręcający: 0,6...1,5 Nm; Proszę wziąć pod uwagę maksymalną wartość dla łączonych części!



Połączenie elektryczne

Podłączenie



Połączenie elektryczne - Gniazdo

Konektor: 2 x M8; kodowanie: A; Nakrętka: stal nierdzewna (1.4404 / 316L); Styki: pozłacane; Moment dokręcający: 0,3...0,5 Nm

