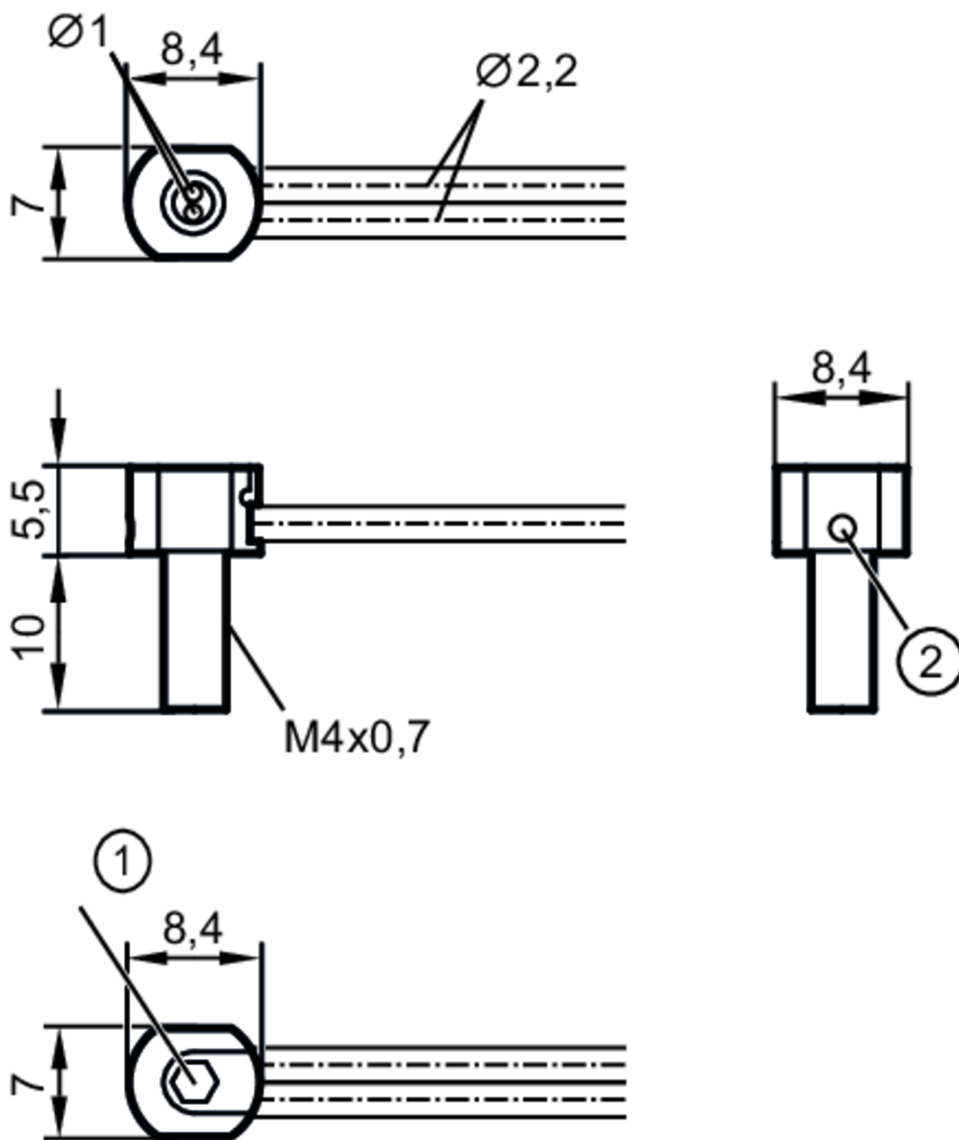


## Światłowodowy czujnik odbiciowy

FT-11-EPV-O4/FHx1/2m



- 1 gniazdo sześciokątne 2,5 mm  
2 otwór dla narzędzi montażowych

## Aplikacja

Zasada działania

Czujnik dyfuzyjny

Aplikacja

Do stosowania w środowisku przemysłowym

## Strefa działania

Zasięg z typem wzmacniacza światłowodowego

OBF; OO50; OCF

OBF

Zasięg

[mm]

70

OO50

Zasięg

[mm]

150

# E21318



## Światłowodowy czujnik odbiciowy

FT-11-EPV-O4/FHx1/2m

<b>OCF (High Power)</b>		
Zasieg	[mm]	480
<b>Warunki pracy</b>		
Temperatura otoczenia	[°C]	-40...70
<b>Dane mechaniczne</b>		
Waga	[g]	44
Wersja głowicy czujnikowej		kątowy
Gwint głowicy pomiarowej		M4
Długość	[mm]	2000
Minimalny promień zgięcia	[mm]	2
Układu światłowodu		⊙
Wymiary rdzenia	[mm]	1
Materiał światłowodu		PMMA
Materiał z głowicy		stal nierdzewna (1.4305 / 303)
Materiał pancerza		PE
<b>Akcesoria</b>		
Dostarczane elementy		Nakrętka heksagonalna: 2 x M4 podkładki zębate: 2
Akcesoria (opcjonalne)		Obcinacz do światłowodów., E20600
<b>Uwagi</b>		
Sztuk w opakowaniu		1 szt.