

LR2759

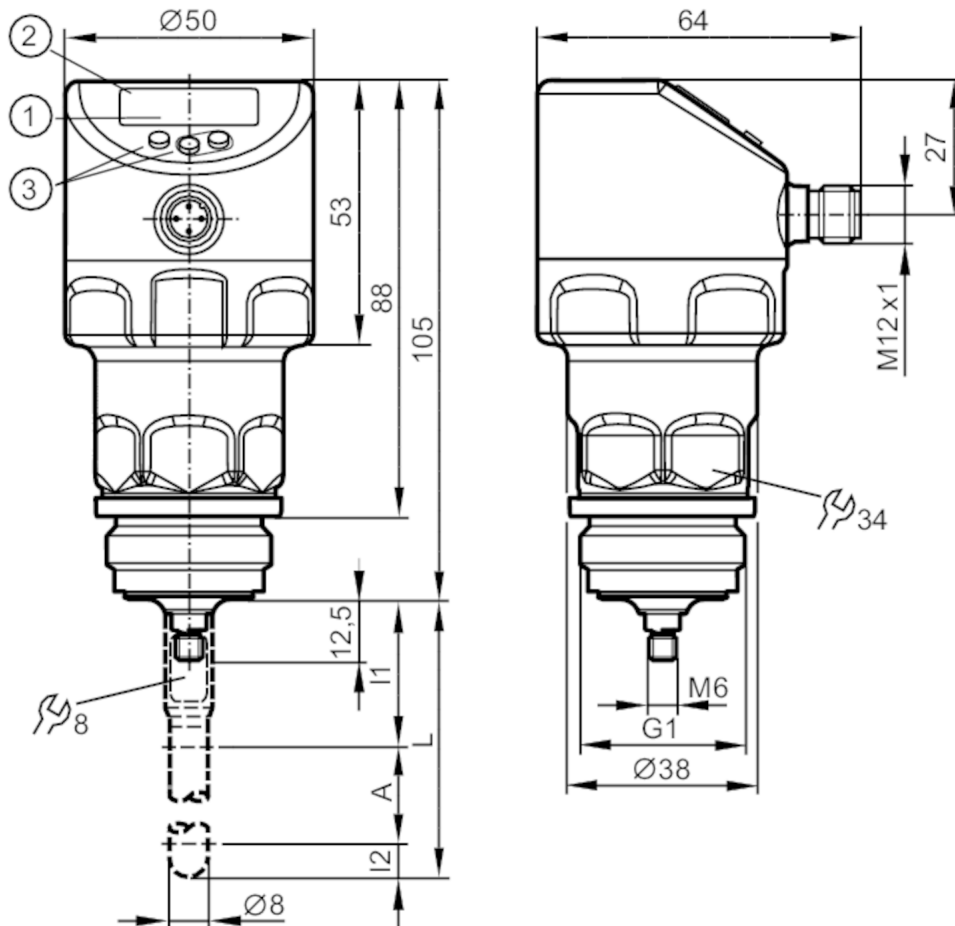


Czujnik do ciągłego pomiaru poziomu (radar z falowodem)

LR0000B-EA01AKSKG/US

Dla wysokich temperatur procesu: temperatura w przyłączy procesowym jest decydująca. Rzeczywista temperatura medium może być wyższa.

Bei 3A-Applikationen ist die Mediumtemperatur auf 121 °C begrenzt und COP-Reinigung ist erforderlich.



- 1 wyświetlacz alfanumeryczny 4-cyfrowy
- 2 LEDy Jednostka wyświetlana / Stan wyjścia
- 3 przyciski do programowania
- A Strefa aktywna
- I1 / I2 Zasięg nieaktywny



EC 1935/2004 EHEDG Certified



Cechy produktu

Liczba wejść i wyjść	Liczba wyjść binarnych: 1; Liczba wyjść analogowych: 1
Długość sondy L [mm]	150...2000
Przyłącze procesowe	G 1 Aseptoflex Vario



Czujnik do ciągłego pomiaru poziomu (radar z falowodem)

LR0000B-EA01AKSKG/US

Aplikacja	
Konstrukcja	styki pozłacane
Media	Ciecze
Stała dielektryczna medium	> 5
Zalecane medium	woda; roztwory wodne
Temperatura procesu [°C]	-40...150; (proszę zobaczyć uwagę w komentarzach)
Wytrzymałość na ciśnienie [bar]	40
Odporność na podciśnienie [mbar]	-1000
Dane elektryczne	
Napięcie zasilania [V]	18...30 DC
Pobór prądu [mA]	< 50
Klasa ochrony	III
Zabezpieczenie przed odwrotną polaryzacją	tak
Czas rozruchu [s]	< 3
Zasada pomiaru	Ukierunkowana mikrofala
Wejścia / wyjścia	
Liczba wejść i wyjść	Liczba wyjść binarnych: 1; Liczba wyjść analogowych: 1
Wyjścia	
Łączna liczba wyjść	2
Sygnal wyjściowy	sygnal przełączający; sygnal analogowy; IO-Link
Wykonanie elektryczne	PNP/NPN
Liczba wyjść binarnych	1
Funkcja wyjścia	normalnie otwarte / zamknięte; (parametryzowalna)
Maks. spadek napięcia wyjścia przełączającego DC [V]	2,5
Prąd obciążenia wyjścia przełączającego DC [mA]	150; (200 (...60 °C))
Liczba wyjść analogowych	1
Analogowe wyjście prądowe [mA]	4...20, odwracalny; (skalowany)
Maks. obciążenie [Ω]	500
Ustawienia fabryczne	Wykonanie elektryczne: NPN
Zabezpieczenie przed zwarciami	tak
Typ zabezpieczenia przed zwarciami	impulsowe
Zabezpieczenie przed przeciążeniem	tak
Zakres pomiaru / nastaw	
Długość sondy L [mm]	150...2000
Zakres aktywny A [mm]	L-40
Zakres martwy I1 / I2 [mm]	30 / 10
Częstotliwość próbkowania [Hz]	4



Czujnik do ciągłego pomiaru poziomu (radar z falowodem)

LR0000B-EA01AKSKG/US

Zakres ustawień		
Punkt przełączania SP	[mm]	15...L-30
Punkt resetu rP	[mm]	10... L-35
W krokach co	[mm]	1
Histereza	[mm]	> 5

Dokładność / odchylenie		
Błąd pomiaru	[mm]	± 7
Błąd offsetu	[mm]	5
Rozdzielczość	[mm]	1
Sygnał zerowy (prąd)	[mA]	4,0
Pełny sygnał (bieżący)	[mA]	20
Dryft temperaturowy na 10K		± 0,2 %

Interfejsy		
Interfejs komunikacyjny		IO-Link
Typ transmisji		COM2 (38,4 kBaud)
IO-Link Revision		1.1
Norma SDCI		IEC 61131-9
Profil		Smart Sensor: Process Data Variable; Device Identification, Device Diagnosis
SIO tryb		tak
Wymagany typ portu master		A
Ilość danych analogowych		1
Ilość danych binarnych		2
Min.czas cyklu procesu	[ms]	2,3
Obsługiwane DeviceID	Typ działania	DeviceID
	domyślnie	643

Warunki pracy		
Temperatura otoczenia	[°C]	-40...80
Temperatura składowania	[°C]	-40...100
Ochrona		IP 68; IP 69K

Testy / dopuszczenia		
EMC	DIN EN 61000-6-2	
	DIN EN 61000-6-3	: w zamkniętym zbiorniku metalowym
	DIN EN 61000-6-4	: w zbiornikach plastikowych lub otwartych metalowych
Odporność na wstrząsy	DIN EN 60068-2-27	50 g (11 ms) / 20 g (6 ms) o dniesieniu do sondy 0,5 m
Odporność na wibracje	DIN EN 60068-2-6	20 g (10...2000 Hz) / 1 g (5...200 Hz) w odniesieniu do sondy 0,5 m
MTTF	[lata]	216

LR2759



Czujnik do ciągłego pomiaru poziomu (radar z falowodem)

LR0000B-EA01AKSKG/US

Dane mechaniczne

Waga [g]	396,5
Materiał	stal nierdzewna (1.4404 / 316L); PEI; PFA; PBT; FKM
Materiały części w kontakcie z medium	stal nierdzewna (1.4404 / 316L); PEEK; EPDM
Przyłącze procesowe	G 1 Aseptoflex Vario
Charakterystyka powierzchniowa Ra/Rz części mających kontakt z medium	< 0,8

Wyświetlacze / elementy robocze

Wyświetlacz	Jednostka wyświetlana	3 x LED, kolor zielony
	Stan wyjścia	2 x LED, kolor żółty
	Poziom	wyświetlacz alfanumeryczny, 4-cyfrowy
	nastawa parametru	wyświetlacz alfanumeryczny, 4-cyfrowy

Uwagi

Uwagi	Dla wysokich temperatur procesu: temperatura w przyłączy procesowym jest decydująca. Rzeczywista temperatura medium może być wyższa.; Bei 3A-Applikationen ist die Mediumtemperatur auf 121 °C begrenzt und COP-Reinigung ist erforderlich.
Sztuk w opakowaniu	1 szt.

Połączenie elektryczne

Konektor: 1 x M12; kodowanie: A; Styki: połączane



LR2759



Czujnik do ciągłego pomiaru poziomu (radar z falowodem)

LR0000B-EA01AKSKG/US

Podłączenie



OUT1: Wyjście przełączające IO-Link

OUT2: Wyjście przełączające wyjście analogowe

Kolory zgodne z DIN EN 60947-5-2

Kolory żył :

BK = czarny

BN = brązowy

BU = niebieski

WH = biały

diagramy i wykresy

Odchylenie pomiaru D na granicy zakresu pręta aktywnego

