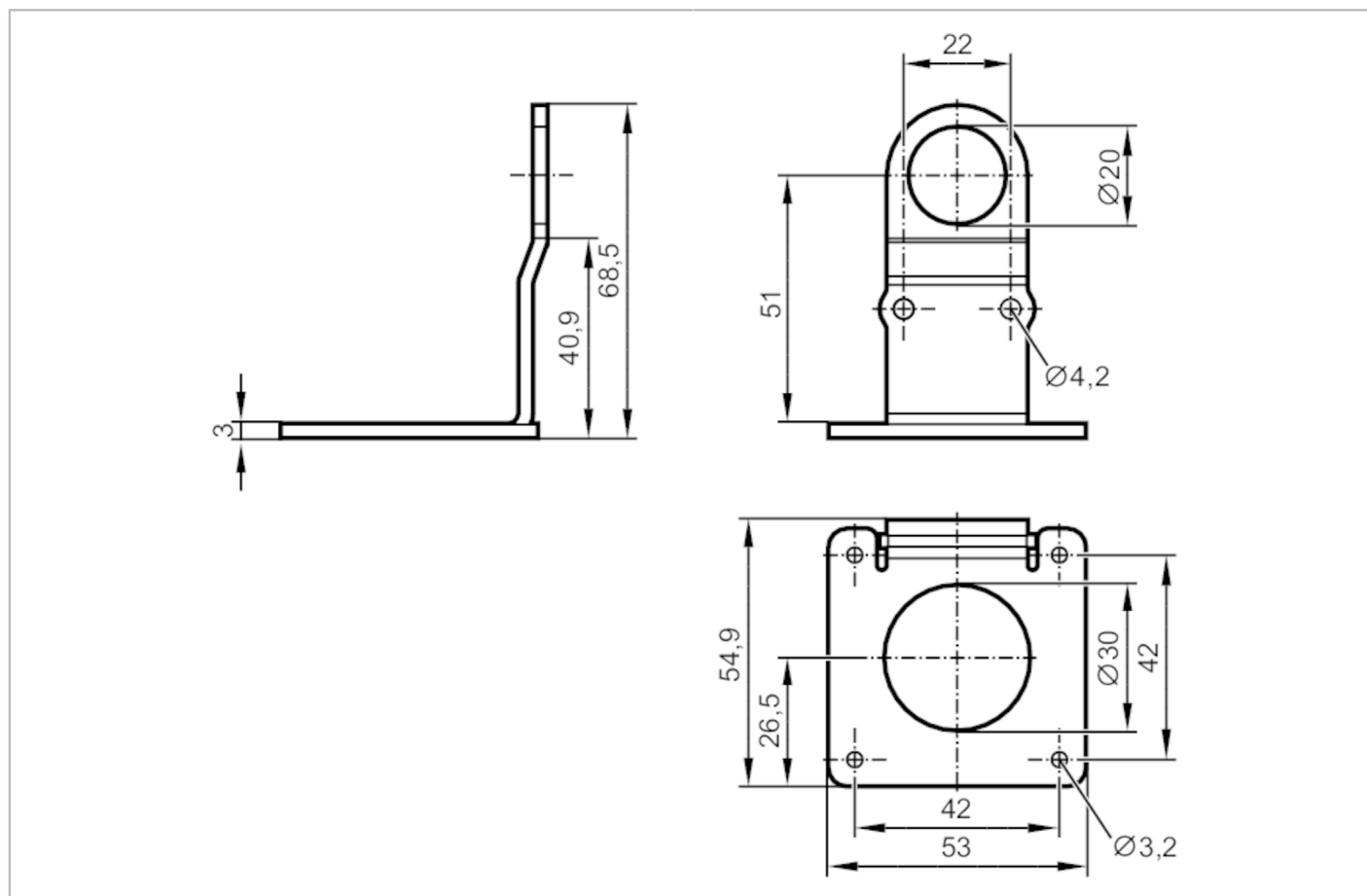


# E2D501



## Zestaw montażowy dla oświetlaczy

Mounting Set Domelight / CC



<b>Aplikacja</b>	
Wykonanie	dla typu O2I5xx
<b>Dane mechaniczne</b>	
Waga [g]	224,5
Typ montażu	montaż śrubowy; Pręt montażowy; 12 mm
Materiał	Zacisk: stal nierdzewna (1.4408); śruby cylindryczne: stal kwasoodporna; Kątowny element mocujący: stal nierdzewna (1.4301 / 304)
<b>Akcesoria</b>	
Dostarczane elementy	Kątowny element mocujący: 1
	Śruby cylindryczne: 2 x M4 x 10
	Śruby cylindryczne: 4 x M3 x 8
	Zacisk: 1
	Nakrętka heksagonalna: 1 x M5
Śruba montażowa: 1 x M5 x 16	
<b>Uwagi</b>	
Sztuk w opakowaniu	1 szt.

# E2D501



## Zestaw montażowy dla oświetlaczy

Mounting Set Domelight / CC

### diagramy i wykresy

Montaż

