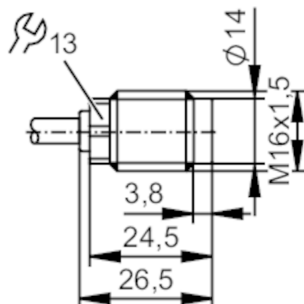


# VSA006



## Akcelerometr

VIBRATION SENSOR



### Cechy produktu

Zakres pomiarowy wibracji	[g]	-25...25
Zakres częstotliwości	[Hz]	1...10000
Zasada pomiaru		pojemnościowy

### Aplikacja

Konstrukcja	kabel ekranowany; możliwość stosowania z łańcuchami kablowymi
Wykonanie	do podłączenia zewnętrznych układów diagnostycznych VSE
Aplikacja	wykrywanie wibracji

### Dane elektryczne

Napięcie zasilania	[V]	7,2...10,8 DC
Pobór prądu	[mA]	< 15
Min. rezystancja izolacji	[MΩ]	100; (500 V DC)
Klasa ochrony		III
Zabezpieczenie przed odwrotną polaryzacją		tak
Typ czujnika		Mikroelektromechaniczny System (MEMS)

### Wyjścia

Analogowe wyjście prądowe	[mA]	0...10
Maks. obciążenie	[Ω]	300

### Zakres pomiaru / nastaw

Zakres pomiarowy wibracji	[g]	-25...25
Zakres częstotliwości	[Hz]	1...10000
Zasada pomiaru		pojemnościowy
Czułość	[μA/g]	142
Liczba osi pomiaru		1

### Dokładność / odchylenie

Odchylenie liniowości		0,2 %
-----------------------	--	-------

### Warunki pracy

Temperatura otoczenia	[°C]	-30...85
Uwaga dot. temperatury otoczenia		cULus: < 80 °C
Temperatura składowania	[°C]	-30...85

# VSA006



## Akcelerometr

VIBRATION SENSOR

Ochrona	IP 67
---------	-------

### Testy / dopuszczenia

EMC	EN IEC 61000-6-2 2019	
	EN 61000-6-3	
Odporność na wstrząsy	DIN EN 60068-2-27	50 g 11 ms
Odporność na wibracje	DIN EN 60068-2-20	20 g / 10 ... 2000 Hz
MTTF [lata]		2642

### Dane mechaniczne

Waga [g]	257,5
Typ montażu	M16 x 1,5
Materiał	obudowa: stal nierdzewna (1.4404 / 316L)
Moment dokręcający [Nm]	8
Mechanische Überlastfestigkeit [g]	500
Możliwość stosowania z łańcuchami kablowymi	tak
Możliwość stosowania z łańcuchami kablowymi	Promień gięcia do montażu stałego : min. 4 x średnica kabla Promień zgięcia przy zastosowaniu łańcucha kablowego : min. 15 x średnica kabla

### Uwagi

Sztuk w opakowaniu	1 szt.
--------------------	--------

### Połączenie elektryczne

Przewód: 6 m, PUR, Ø 5 mm, ekranowany; Maks. długość przewodu: 250 m; przewód przymocowany do obudowy; 4 x 0,25 mm<sup>2</sup>

niebieski	GND
brązowy	L+
czarny	test
biały	OUT
ekran	ekran