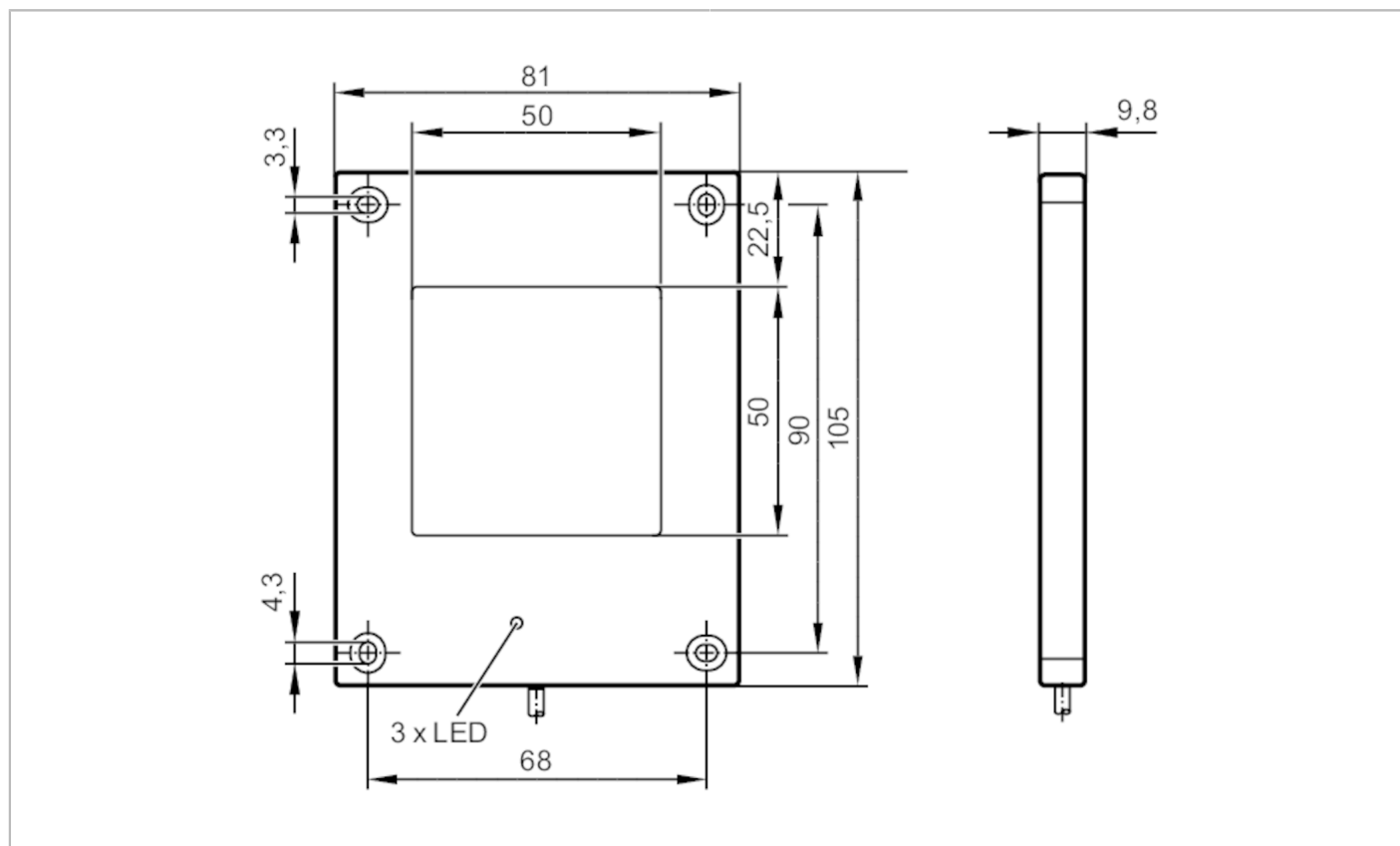




## Oświetlacze zewnętrzne

BACKLIGHT 50X50 RT/0,3M/US



## Cechy produktu

Rodzaj światła	światło czerwone
----------------	------------------

## Aplikacja

Konstrukcja	styki połączone
Pole źródła światła [mm]	50 x 50
Konstrukcja	podświetlenie
Typ działania	Ciągła lub impulsowa emisja światła

## Dane elektryczne

Tolerancja napięcia zasilania [%]	-10...10
Napięcie zasilania [V]	24 DC
Pobór prądu [mA]	< 205
Klasa ochrony	III
Zabezpieczenie przed odwrotną polaryzacją	tak
Rodzaj światła	światło czerwone
Długość fali [nm]	617

## Wejścia

Wyzwalanie	5...24 V
------------	----------

## Warunki pracy

Temperatura otoczenia [°C]	-10...50
Ochrona	IP 54

# O2D942



## Oświetlacze zewnętrzne

BACKLIGHT 50X50 RT/0,3M/US

Ochrona przed przegrzaniem tak; (> 50 °C)

### Testy / dopuszczenia

Bezpieczeństwo fotobiologiczne	grupa zwolniona; (EN 62471)
MTTF [lata]	308

### Dane mechaniczne

Waga [g]	264,4
Wymiary [mm]	105 x 81 x 9,8
Materiał	aluminium
Materiał soczewki	szkło

### Wyświetlacze / elementy robocze

Wyświetlacz	sygnalizacja oświetlenia	1 x LED, kolor żółty
	działanie	1 x LED, kolor zielony
	Przekroczenie temperatury / przeciążenie	1 x LED, kolor czerwony

### Uwagi

Sztuk w opakowaniu 1 szt.

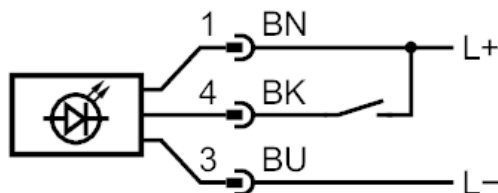
### Połączenie elektryczne

Przewód: 0,30 m, PUR

Konektor: 1 x M12; kodowanie: A; Styki: połączane



### Podłączenie



1	L +
3	L -
4	wyzwalanie
Kolory żył :	
BK =	czarny
BN =	brązowy
BU =	niebieski