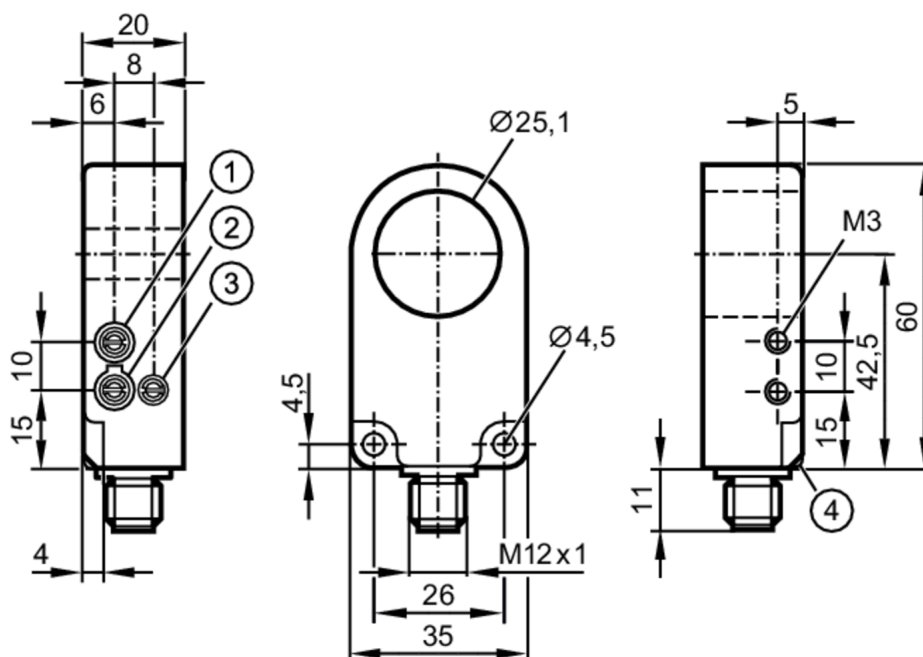


# I7R216



## Czujnik indukcyjny pierścieniowy

I7R3025-FNKG/DY/US-100-INF



- 1 Czułość
- 2 Funkcja wyjścia
- 3 wydłużenie czasu impulsu



### Cechy produktu

|                       |   |
|-----------------------|---|
| Wykonanie elektryczne | NPN   |
| Funkcja wyjścia       | normalnie otwarte / zamknięte; (wybieralne) |
| Obudowa               | pierścień                                   |
| Wymiary [mm]          | 60 x 35 x 20                                |

### Aplikacja

|                  |            |
|------------------|------------|
| Zasada działania | dynamiczny |
|------------------|------------|

### Dane elektryczne

|   |            |
|---|------------|
| Napięcie zasilania [V]                    | 10...35 DC |
| Pobór prądu [mA]                          | < 20       |
| Klasa ochrony                             | III        |
| Zabezpieczenie przed odwrotną polaryzacją | tak        |

### Wyjścia


|  |   |
|--|---|
| Wykonanie elektryczne                                | NPN   |
| Funkcja wyjścia                                      | normalnie otwarte / zamknięte; (wybieralne) |
| Maks. spadek napięcia wyjścia przełączającego DC [V] | 2   |
| Prąd obciążenia wyjścia przełączającego DC [mA]      | 200   |
| Zabezpieczenie przed zwarcieniem                     | tak   |
| Zabezpieczenie przed przeciążeniem                   | tak   |

# I7R216



## Czujnik indukcyjny pierścieniowy

I7R3025-FNKG/DY/US-100-INF

| Strefa działania  |              |                                       |
|---|--------------|---------------------------------------|
| Rozdzielczość. Minimalna średnica stalowej kulki                                    | [mm]         | 1,2                                   |
| Maks. prędkość części   | [m/s]        | 35                                    |
| Czasy reakcji   |              |                                       |
| Rozciąganie impulsów  | [ms]         | 0,1...150                             |
| Regulowane rozciąganie impulsów   |              | tak                                   |
| Czas odpadu   | [ms]         | 0,2                                   |
| Czas reakcji  | [ms]         | < 0,2                                 |
| Warunki pracy   |              |                                       |
| Temperatura otoczenia   | [°C]         | -25...70                              |
| Maks. wilgotność względna powietrza   | [%]          | 50; (Temperatura otoczenia 70 °C)     |
| Ochrona   |              | IP 67                                 |
| Testy / dopuszczenia  |              |                                       |
| MTTF  | [lata]       | 553                                   |
| Dopuszczenie UL   | Ta           | -25...70 °C                           |
|   | Typ obudowy  | Type 4X (indoor use only) / 12 and 13 |
|   | Zasilanie    | Class 2                               |
|   | Numer UL     | E174191                               |
| Dane mechaniczne  |              |                                       |
| Waga  | [g]          | 52,8                                  |
| Obudowa   |              | pierścień                             |
| Wymiary   | [mm]         | 60 x 35 x 20                          |
| Średnica wewnętrzna   | [mm]         | 25,1                                  |
| Materiał  |              | obudowa: PA; pierścieniowa: POM       |
| Wyświetlacze / elementy robocze   |              |                                       |
| Wyświetlacz   | Stan wyjścia | 1 x LED, kolor żółty                  |
| Uwagi   |              |                                       |
| Sztuk w opakowaniu  |              | 1 szt.                                |
| Połączenie elektryczne - wtyk   |              |                                       |
| Konektor: 1 x M12; kodowanie: A   |              |                                       |
|  |              |                                       |

# I7R216



## Czujnik indukcyjny pierścieniowy

I7R3025-FNKG/DY/US-100-INF

### Podłączenie

