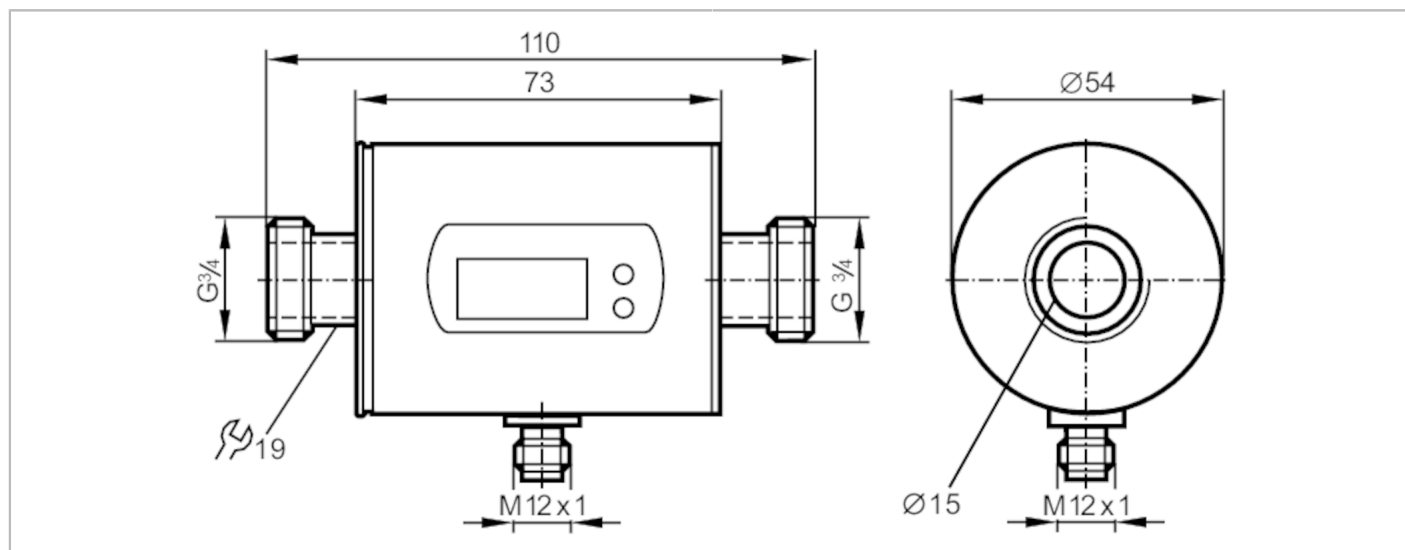


SM7001



Przepływomierz elektromagnetyczny

SMR34GGXFRKG/US-100



Cechy produktu

Liczba wejść i wyjść	Liczba wyjść binarnych: 2; Liczba wyjść analogowych: 1	
Zakres pomiarowy	3...792 gph	0,06...13,2 gpm
Przylącze procesowe	połączenie gwintowane G 3/4 DN20 uszczelka płaska	

Aplikacja

Konstrukcja	styki pozłacane	
Aplikacja	Funkcja sumująca; do aplikacji przemysłowych	
Montaż	podłączenie do rurociągu za pomocą adaptera	
Media	Ciecze przewodzące; woda; roztwory wodne	
Uwaga na temat mediów	przewodność: $\geq 20 \mu\text{S/cm}$ lepkość: $< 70 \text{ mm}^2/\text{s}$ (40 °C)	
Temperatura medium [°F]	14...158	
Wytrzymałość na ciśnienie [bar]	16	
Wytrzymałość na ciśnienie [psi]	232	
MAWP (dla aplikacji zgodnych z CRN) [bar]	11,2	

Dane elektryczne

Napięcie zasilania [V]	18...30 DC; (zgodnie z SELV/PELV)	
Pobór prądu [mA]	95; (24 V)	
Klasa ochrony	III	
Zabezpieczenie przed odwrotną polaryzacją	tak	
Czas rozruchu [s]	5	

Wejścia / wyjścia

Liczba wejść i wyjść	Liczba wyjść binarnych: 2; Liczba wyjść analogowych: 1
----------------------	--

Wejścia

Wejścia	resetowanie licznika
---------	----------------------

Wyjścia

Łączna liczba wyjść	2
---------------------	---



Przepływomierz elektromagnetyczny

SMR34GGXFRKG/US-100

Sygnal wyjściowy	sygnal przełączający; sygnal analogowy; sygnal impulsowy; IO-Link; (konfigurowalne)	
Wykonanie elektryczne	PNP/NPN	
Liczba wyjść binarnych	2	
Funkcja wyjścia	normalnie otwarte / zamknięte; (parametryzowalna)	
Maks. spadek napięcia wyjścia przełączającego DC [V]	2	
Prąd obciążenia wyjścia przełączającego DC [mA]	200	
Liczba wyjść analogowych	1	
Analogowe wyjście prądowe [mA]	4...20; (skalowany)	
Maks. obciążenie [Ω]	500	
Analogowe wyjście napięciowe [V]	0...10; (skalowany)	
Min. rezystancja obciążenia [Ω]	2000	
Wyjście impulsowe	pomiar ilości przepływu	
Zabezpieczenie przed zwarciami	tak	
Typ zabezpieczenia przed zwarciami	impulsowe	
Zabezpieczenie przed przeciążeniem	tak	

Zakres pomiaru / nastaw

Zakres pomiarowy	3...792 gph	0,06...13,2 gpm
Zakres wyświetlacza	-951...951 gph	-15,84...15,84 gpm
Rozdzielczość	1 gph	0,02 gpm
Punkt przełączania SP	7...792 gph	0,12...13,2 gpm
Punkt resetu rP	3...788 gph	0,06...13,14 gpm
Punkt początkowy wyjścia analogowego ASP	0...636 gph	0...10,6 gpm
Punkt końcowy wyjścia analogowego AEP	156...792 gph	2,6...13,2 gpm
Krok	1 gph	0,02 gpm

Monitoring przepływu

Wartość impulsu	0,01...99 990 000 gal
Długość impulsu [s]	0,005...2

Monitoring temperatury

Zakres pomiarowy [°F]	-4...176
Rozdzielczość [°F]	0,5
Punkt przełączania SP [°F]	-2,5...176
Punkt resetu rP [°F]	-3,5...175
Wyjście analogowe / dolna wartość [°F]	-4...140,5
Wyjście analogowe / górna wartość [°F]	31,5...176
W krokach co [°F]	0,5



Przepływomierz elektromagnetyczny

SMR34GGXFRKG/US-100

Dokładność / odchylenie	
Monitorowanie przepływu	
Dokładność (w zakresie pomiarowym)	$\pm (0,8 \% MW + 0,5 \% MEW)$
Powtarzalność	$\pm 0,2\% MEW$
Monitoring temperatury	
Dokładność [K]	$\pm 2,5 (Q > 0,26 \text{ gpm})$
Czasy reakcji	
Monitorowanie przepływu	
Czas reakcji [s]	0,15; (dAP = 0, T19)
Programowalny czas opóźnienia dS, dr [s]	0...50
Tłumienie wartości procesowej dAP [s]	0...5
Monitoring temperatury	
Odpowiedź dynamiczna T05 / T09 [s]	T09 = 20 (Q > 0,26 gpm)
Software / programowanie	
Możliwości parametryzacji	Monitorowanie przepływu; licznik objętości; Licznik programowalny; Monitoring temperatury; histereza / okno; normalnie otwarte / zamknięte; logika przełączania; wyjście prądowe / napięciowe / impulsowe; Opóźnienie rozruchu; wyświetlacz można dezaktywować; Jednostka wyświetlana
Interfejsy	
Interfejs komunikacyjny	IO-Link
Typ transmisji	COM2 (38,4 kBaud)
IO-Link Revision	1.1
Norma SDCI	IEC 61131-9
Profil	Smart Sensor: Process Data Variable; Device Identification, Device Diagnosis
SIO tryb	tak
Wymagany typ portu master	A
Ilość danych analogowych	3
Ilość danych binarnych	2
Min.czas cyklu procesu [ms]	5
Obsługiwane DeviceID	Typ działania domyślnie DeviceID 573
Warunki pracy	
Temperatura otoczenia [°F]	14...140
Temperatura składowania [°F]	-13...176
Ochrona	IP 67
Testy / dopuszczenia	
EMC	DIN EN 60947-5-9
Odporność na wstrząsy	DIN IEC 68-2-27 20 g (11 ms)
Odporność na wibracje	DIN IEC 68-2-6 5 g (10...2000 Hz)
MTTF [lata]	145
Dyrektywa PED Urządzenia Ciśnieniowe	dobra praktyka inżynierska; może być stosowany do płynów grupy 2; płyny grupy 1 na zapytanie

SM7001



Przepływomierz elektromagnetyczny

SMR34GGXFRKG/US-100

Dane mechaniczne	
Waga [g]	586
Materiał	stal nierdzewna (1.4404 / 316L); PBT-GF20; PC; FKM; TPE
Materiały części w kontakcie z medium	stal nierdzewna (1.4404 / 316L); PEEK; FKM
Przyłącze procesowe	połączenie gwintowane G 3/4 DN20 uszczelka płaska

Wyświetlacze / elementy robocze		
Wyświetlacz	Jednostka wyświetlana	6 x LED, kolor zielony (gpm, gph, gal, °F, 10 ³ , 1000 x 10 ³)
	Stan wyjścia	2 x LED, kolor żółty
	Wartość mierzona	wyświetlacz alfanumeryczny, 4-cyfrowy
	Programowanie	wyświetlacz alfanumeryczny, 4-cyfrowy

Uwagi	
Uwagi	MW = Wielkość mierzona MEW = Końcowa wartość zakresu pomiarowego
Sztuk w opakowaniu	1 szt.

Połączenie elektryczne

Konektor: 1 x M12; kodowanie: A; Styki: połączane





Przepływomierz elektromagnetyczny

SMR34GGXFRKG/US-100

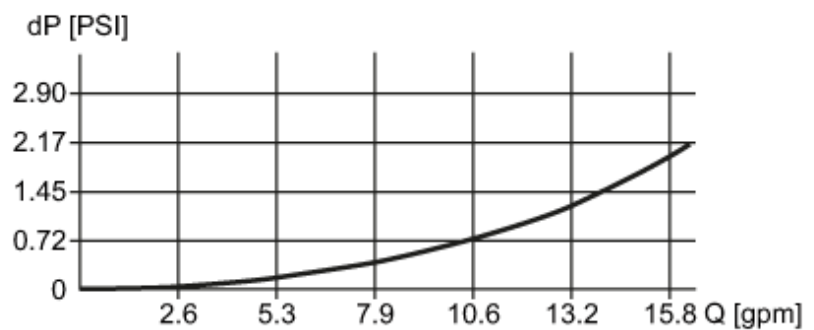
Podłączenie



OUT1:	Kolory zgodne z DIN EN 60947-5-2 Wyjście przełączające Monitoring przepływu Wyjście impulsowe licznik objętości wyjście sygnału Licznik programowalny IO-Link
OUT2:	Wyjście przełączające Monitoring przepływu Wyjście przełączające Monitoring temperatury wyjście analogowe Monitoring przepływu wyjście analogowe Monitoring temperatury Wejście resetowanie licznika
	Kolory żył :
BK =	czarny
BN =	brązowy
BU =	niebieski
WH =	biały

diagramy i wykresy

Spadek ciśnienia



dP Spadek ciśnienia

Q wielkość przepływu objętościowego