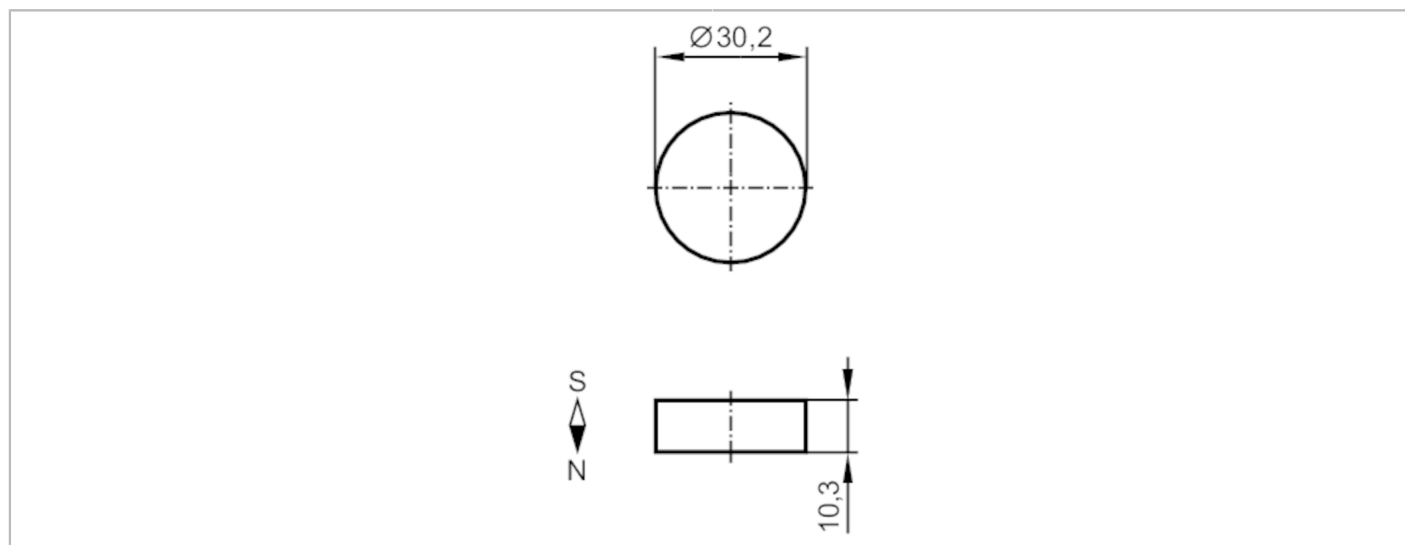


E10752



Magnes

MAGNET M4.0 HARD FERRITE



Warunki pracy		
Temperatura otoczenia	[°C]	-25...250
Dane mechaniczne		
Waga	[g]	37
Wymiary	[mm]	Ø 30 / L = 10
Materiał		twardy ferryt HF 24/23
Siła pola magnetycznego	[mT]	80
Uwagi		
Sztuk w opakowaniu		1 szt.