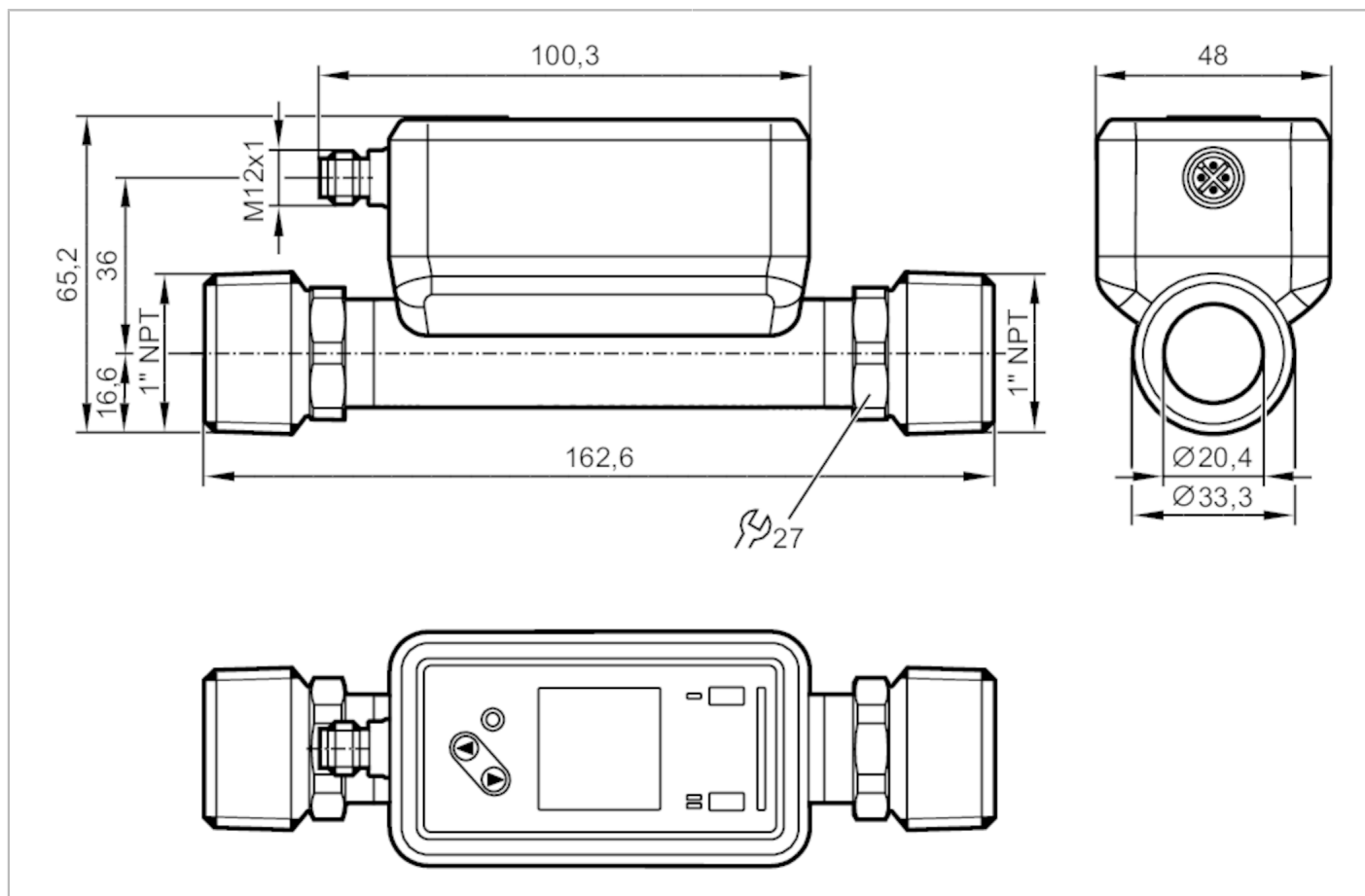


SU8621



Przepływomierz ultradźwiękowy

SUN11XFBFRKG/US



ACS IO-Link KTW/W270 Reg31

Cechy produktu

Przyłącze procesowe 1" NPT DN25 gwint zewnętrzny

Aplikacja

Konstrukcja	styki pozłacane	
Media	ultra czysta woda; woda; roztwory wodne	
Uwaga na temat mediów	roztwory wodne: dla mediów z domieszkami >10 %, mamy dostęp tylko do powtarzalności	
Temperatura medium	-20...100 °C	-4...212 °F
Minimalne ciśnienie niszczące	150 bar	15 MPa
Wytrzymałość na ciśnienie	100 bar	10 Mpa
Odporność na podciśnienie [mbar]	-1000	

Dane elektryczne

Napięcie zasilania [V]	18...32 DC; (zgodnie z SELV/PELV)
Pobór prądu [mA]	< 75
Klasa ochrony	III
Zabezpieczenie przed odwrotną polaryzacją	tak
Czas rozruchu [s]	5
Zasada pomiaru	ultradźwiękowa



Przepływomierz ultradźwiękowy

SUN11XFBFRKG/US

Wejścia				
Wejścia	resetowanie licznika			
Wyjścia				
Łączna liczba wyjść	2			
Sygnał wyjściowy	sygnał przełączający; sygnał impulsowy; sygnał analogowy; IO-Link; sygnał częstotliwościowy; sygnał diagnostyczny; sygnał przełączający totalizera			
Wykonanie elektryczne	PNP/NPN			
Funkcja wyjścia	normalnie otwarte / zamknięte; (parametryzowalna)			
Maks. spadek napięcia wyjścia przełączającego DC [V]	2			
Prąd obciążenia wyjścia przełączającego DC [mA]	100			
Częstotliwość przełączania DC [Hz]	0...10000			
Analogowe wyjście prądowe [mA]	4...20			
Maks. obciążenie [Ω]	500			
Wyjście impulsowe	pomiar ilości przepływu			
Zabezpieczenie przed zwarciami	tak			
Typ zabezpieczenia przed zwarciami	impulsowe			
Zabezpieczenie przed przeciążeniem	tak			
Zakres pomiaru / nastaw				
Zakres pomiarowy	1...240 l/min	0,06...14,4 m ³ /h	16...3804 gph	0,26...63,4 gpm
Zakres wyświetlacza	-288...288 l/min	-17,28...17,28 m ³ /h	-4565...4565 gph	-76,08...76,08 gpm
Rozdzielczość	0,1 l/min	0,001 m ³ /h	1 gph	0,02 gpm
Punkt przełączania SP	2,3...240 l/min	0,139...14,4 m ³ /h	37...3804 gph	0,61...63,4 gpm
Punkt resetu rP	1,1...238,8 l/min	0,064...14,325 m ³ /h	17...3784 gph	0,28...63,07 gpm
Punkt początkowy wyjścia analogowego ASP	-240...192 l/min	-14,4...11,522 m ³ /h	-3804...3044 gph	-63,4...50,73 gpm
Punkt końcowy wyjścia analogowego AEP	-191,9...240 l/min	-11,511...14,4 m ³ /h	-3041...3804 gph	-50,68...63,4 gpm
Odcięcie przy niskim przepływie LFC	1...12 l/min	0,06...0,72 m ³ /h	16...190 gph	0,26...3,17 gpm
Częstotliwość końcowa, FEP	48,1...240 l/min	2,889...14,4 m ³ /h	763...3804 gph	12,72...63,4 gpm
Częstotliwość punktu końcowego, FRP [Hz]	1...10000			
Monitoring przepływu				
Długość impulsu [s]	0,002...2			
Wartość impulsu	0,02...99990000 l; 0,005...26414563,515 gal			
Monitoring temperatury				
Zakres pomiarowy	-20...100 °C		-4...212 °F	
Zakres wyświetlacza	-44...124 °C		-47,2...255,2 °F	
Rozdzielczość	0,1 °C		0,1 °F	
Punkt przełączania SP	-19,6...100 °C		-3,2...212 °F	
Punkt resetu rP	-20...99,6 °C		-4...211,2 °F	
Wyjście analogowe / dolna wartość	-20...76 °C		-4...168,8 °F	



Przepływomierz ultradźwiękowy

SUN11XFBFRKG/US

Wyjście analogowe / górna wartość	4...100 °C	39,2...212 °F
Częstotliwość punktu początkowego, FSP	-20...76 °C	4...168,8 °F
Częstotliwość końcowa, FEP	4...100 °C	4...168,8 °F
Częstotliwość punktu końcowego, FRP [Hz]	1...10000	

Dokładność / odchylenie

Monitorowanie przepływu		
Dokładność (w zakresie pomiarowym)	± (1,0 % MW + 0,5 % MEW)	
Powtarzalność	± 0,2 % MEW	
Monitoring temperatury		
Dokładność [K]	± 2,5 (Q > 5 % MEW)	
Współczynnik temperaturowy [% na zakres 10 K]	0,2	

Czasy reakcji

Monitorowanie przepływu		
Czas reakcji [s]	< 0,25; (dAP = 0, T09)	
Tłumienie wartości procesowej dAP [s]	0...5	
Monitoring temperatury		
Odpowiedź dynamiczna T05 / T09 [s]	5,7 / 86	

Software / programowanie

Funkcje diagnostyczne	kierunek wykrywania przepływu; jakość sygnału	
-----------------------	---	--

Interfejsy

Interfejs komunikacyjny	IO-Link	
Typ transmisji	COM2 (38,4 kBaud)	
IO-Link Revision	1.1.3	
Norma SDCI	IEC 61131-9: 2013-07	
Profil	Identification and Diagnosis (0x4000)	
Wymagany typ portu master	A	
Ilość danych analogowych	3	
Ilość danych binarnych	2	
Min.czas cyklu procesu [ms]	9,6	
Dane procesowe IO-Link (cykliczne)	Funkcja	długość bajtu
	totalizer	32
	Monitorowanie przepływu	32
	Monitoring temperatury	32
	status	4
	Wyjście 1	1
	Wyjście 2	1
Obsługiwane DeviceID	Typ działania	DeviceID
	domyślnie	1463



Przepływomierz ultradźwiękowy

SUN11XFBFRKG/US

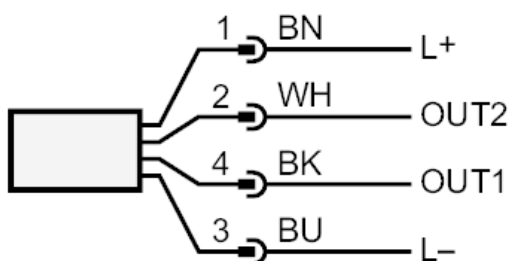
Warunki pracy		
Temperatura otoczenia [°C]	-20...60	
Temperatura składowania [°C]	-25...80	
Ochrona	IP 67	
Testy / dopuszczenia		
EMC	DIN 61326-1:2021	
Odporność na wstrząsy	DIN IEC 68-2-27 20 g (11ms)	
Odporność na wibracje	DIN IEC 68-2-6 5 g (10...2000Hz)	
Dopuszczenie UL	Dopuszczenie UL numer	J034
	Numer UL	E174189
Dyrektywa PED Urządzenia Ciśnieniowe	może być stosowany do płynów grupy 2; płyny grupy 1 na zapytanie	
Dane mechaniczne		
Waga [g]	631,5	
Typ montażu	długość rury wlotowej 5xDN; długość rury wylotowej 1xDN	
Materiał	obudowa: stal nierdzewna (1.4404 / 316L); wyświetlacz: PFA; uszczelnienie wyświetlacza: FKM; złącza: POKAN	
Materiały części w kontakcie z medium	Rura pomiarowa: stal nierdzewna (1.4404 / 316L); Uszczelnienie przyłącza procesowego: Centellen uszczelka	
Przyłącze procesowe	1" NPT DN25 gwint zewnętrzny	
Charakterystyka powierzchniowa Ra/Rz części mających kontakt z medium	49,21 μin	
Wyświetlacze / elementy robocze		
Wyświetlacz	Kolorowy wyświetlacz 1,44", 128 x 128 pikseli	
	Funkcja przełączania	2 x LED, kolor żółty
	diagnoza	1 x LED, 3-kolorowe
Akcesoria		
Dostarczane elementy	uszczelka 2, Centellen karta informacyjna	
Uwagi		
Uwagi	MW = Wielkość mierzona	
	MEW = Końcowa wartość zakresu pomiarowego	
	sygnał impulsowy i totalizera są dostępne tylko na jednym z dwóch wyjść	
	wskazania dokładności są spełnione w całym zakresie zastosowania	
Sztuk w opakowaniu	1 szt.	
Połączenie elektryczne		
Konektor: 1 x M12; kodowanie: A; Styki: połączane		



Przepływomierz ultradźwiękowy

SUN11XFBFRKG/US

Podłączenie



OUT1/IO-Link: Wyjście przełączające Monitoring przepływu
 Wyjście przełączające Monitoring temperatury
 Wyjście impulsowe licznik objętości
 Wyjście częstotliwościowe Monitoring przepływu
 Wyjście częstotliwościowe Monitoring temperatury
 wyjście sygnału Licznik programowalny

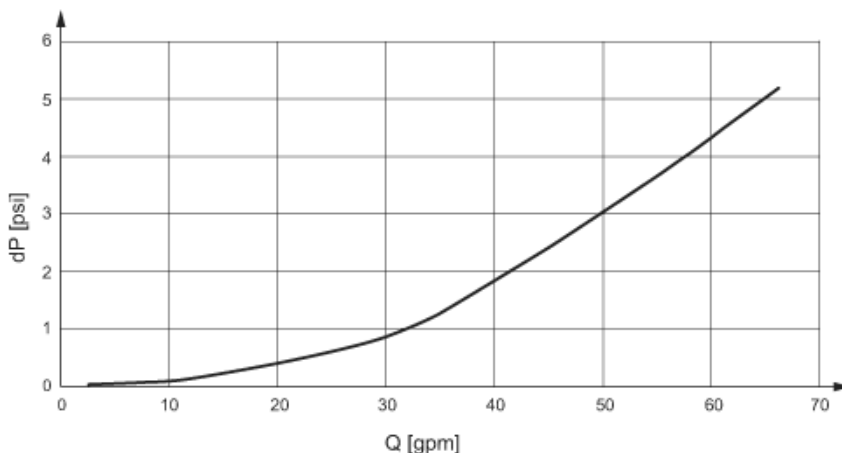
OUT2/InD: Wyjście przełączające Monitoring przepływu
 Wyjście przełączające Monitoring temperatury
 Wyjście impulsowe licznik objętości
 wyjście analogowe Przepływ
 wyjście analogowe temperatura
 wyjście sygnału Licznik programowalny
 Wejście resetowanie licznika

Kolory zgodne z
 DIN EN 60947-5-2

Kolory żył BK= czarny
 BN= brązowy
 BU= niebieski
 WH= biały

diagramy i wykresy

Uwaga dotycząca spadku ciśnienia



SU8621

Przepływomierz ultradźwiękowy

SUN11XFBFRKG/US



obniżenie temperatury otoczenia

