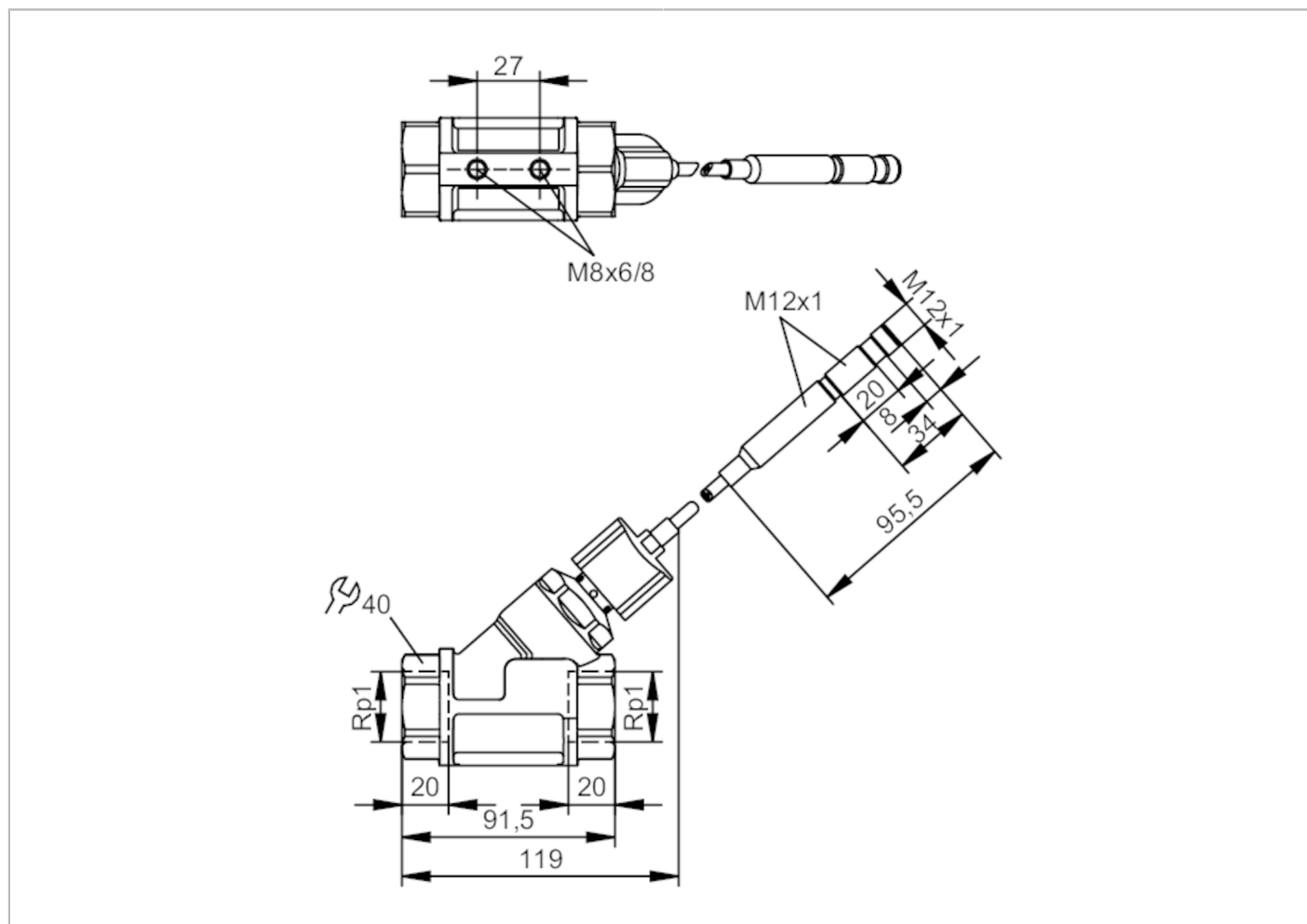


## Przepływomierz z zaworem zwrotnym

SBT11XKX10KG/O/US



Cechy produktu	
Zakres pomiarowy [l/min]	2...100
Przyłącze procesowe	Rp 1
Aplikacja	
Media	Ciecze; woda; roztwory glikolu
Temperatura medium [°C]	10...180
Wytrzymałość na ciśnienie [bar]	40
Wytrzymałość na ciśnienie [Mpa]	4
Uwaga dot. przeciążalności	statyczne
Dane elektryczne	
Tolerancja napięcia zasilania [%]	-15...10
Napięcie zasilania [V]	24 DC; (zgodnie z SELV/PELV)
Pobór prądu [mA]	< 35
Klasa ochrony	III
Zabezpieczenie przed odwrotną polaryzacją	tak
Wyjścia	
Sygnał wyjściowy	sygnał analogowy
Analogowe wyjście prądowe [mA]	4...20
Maks. obciążenie [Ω]	500

# SBT646



## Przepływomierz z zaworem zwrotnym

SBT11XXK10KG/O/US

Zabezpieczenie przed zwarciem		tak
Zabezpieczenie przed przeciążeniem		tak
<b>Zakres pomiaru / nastaw</b>		
Zakres pomiarowy	[l/min]	2...100
<b>Dokładność / odchylenie</b>		
Powtarzalność	[% wartości końcowej]	1
Błąd pomiaru	[% wartości końcowej]	± 5
<b>Czasy reakcji</b>		
Czas reakcji	[s]	< 0,01
<b>Warunki pracy</b>		
Temperatura otoczenia	[°C]	0...60
Temperatura składowania	[°C]	-15...80
Ochrona		IP 65; IP 67
<b>Testy / dopuszczenia</b>		
EMC	DIN EN 61000-6-2	
	DIN EN 61000-6-3	
Odporność na wstrząsy	DIN EN 60068-2-27	20 g (11 ms)
Odporność na wibracje	DIN EN 60068-2-6	5 g (10...2000 Hz)
<b>Dane mechaniczne</b>		
Waga	[g]	1094,416
Materiał		mosiądz pokryty białym brązem; PPS; stop miedzi; aluminium anodowane; PEI; silikon; O-ring: EPDM; FKM
Materiały części w kontakcie z medium		stal nierdzewna (1.4401 / 316); stal nierdzewna (1.4301 / 304); mosiądz; mosiądz niklowany chemicznie; PPS; O-ring: FKM; magnes: stop metali niklowany; klej dwuskładnikowy
Przyłącze procesowe		Rp 1
Cykli przełączania mechanicz.		10 milionów
<b>Uwagi</b>		
Uwagi		Zalecenie Użyj filtracji 200 mikronów Wszystkie dane odnoszą się do wody (20 ° C).
Sztuk w opakowaniu		1 szt.

# SBT646



## Przepływomierz z zaworem zwrotnym

SBT11XXK10KG/O/US

### Połączenie elektryczne

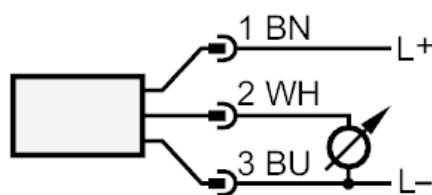
Przewód: 0,3 m, silikon

### Połączenie elektryczne - wtyk

Konektor: 1 x M12; kodowanie: A



### Podłączenie

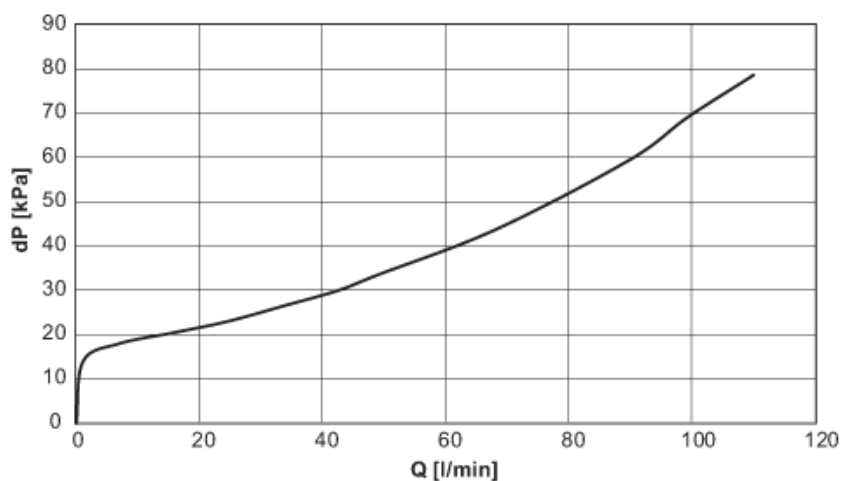


Kolory zgodne z DIN EN 60947-5-2

Kolory żył :

BN = brązowy  
BU = niebieski  
WH = biały

### diagramy i wykresy



dP Spadek ciśnienia

Q wielkość przepływu objętościowego