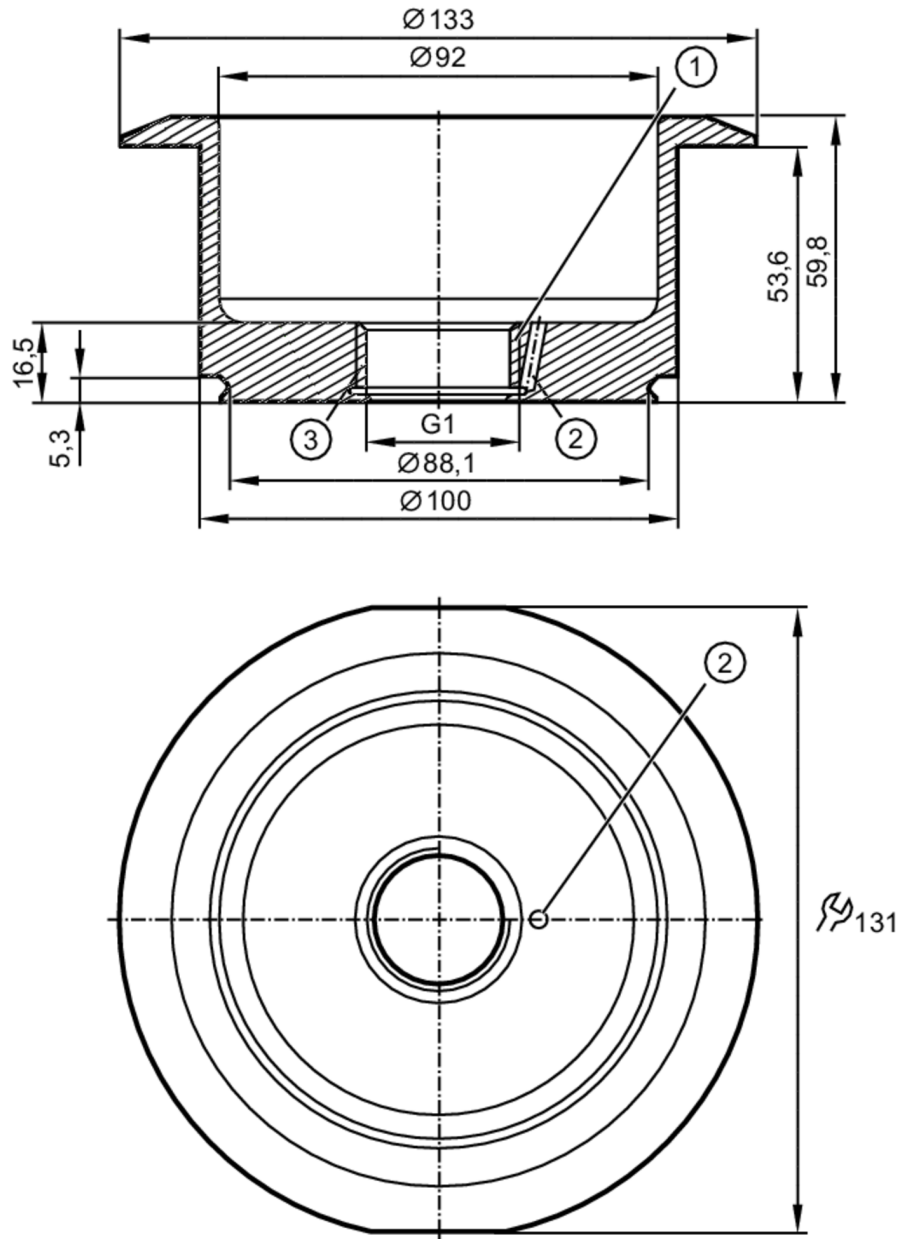


# E33434



## Adapter montażowy do czujników procesowych

ADAPT IFM-TANK SPUD AV



- 1 Aseptoflex Vario
- 2 otwór przecieków
- 3 krawędź uszczelniająca



EC 1935/2004 FDA

### Aplikacja

Wykonanie

akcesoria dla, PY200x, PM17xx, PI27xx, PG27xx, :  
Rosemount 1199 (SSW) Tank Spud Seal

Wytrzymałość na ciśnienie [bar]

34



## Adapter montażowy do czujników procesowych

ADAPT IFM-TANK SPUD AV

Testy / dopuszczenia	
Dyrektywa PED Urządzenia Ciśnieniowe	Możliwa klasyfikacja do PED zależy od aplikacji i musi zostać przeprowadzona przez użytkownika / operatora.
Dyrektywa PED Urządzenia Ciśnieniowe EAC	Adapter jest przeznaczony do wykorzystania w urządzeniach, maszynach i instalacjach, które nie podlegają kategoriom zasady technicznej TR CU 032/2013.
Instrukcje bezpieczeństwa	Kompatybilność pomiędzy medium i materiałem produktu musi być sprawdzona we wszystkich zastosowaniach.
Dane mechaniczne	
Waga [g]	1602
Materiały części w kontakcie z medium	stal kwasoodporna (1.4435 / 316L) ; charakterystyka powierzchniowa : Ra<0,4 / Rz 4; O-ring: EPDM
Podłączenie czujnika	G 1 Aseptoflex Vario
Przyłącze procesowe	Tank Spud Rosemount 1199 (SSW) Tank Spud Seal
Uszczelnienie	Uszczelka
Klasa wyposażenia higienicznego zgodna z DIN 11866	H4
Akcesoria	
Dostarczane elementy	O-ring: 1 x 24 x 2, EPDM, zgodny z FDA, E30054
Akcesoria (opcjonalne)	O-ring: 24 x 2, FKM, zgodny z FDA, E30123 pierścień uszczelniający:, PEEK, zgodny z FDA, E30124
Uwagi	
Sztuk w opakowaniu	1 szt.