

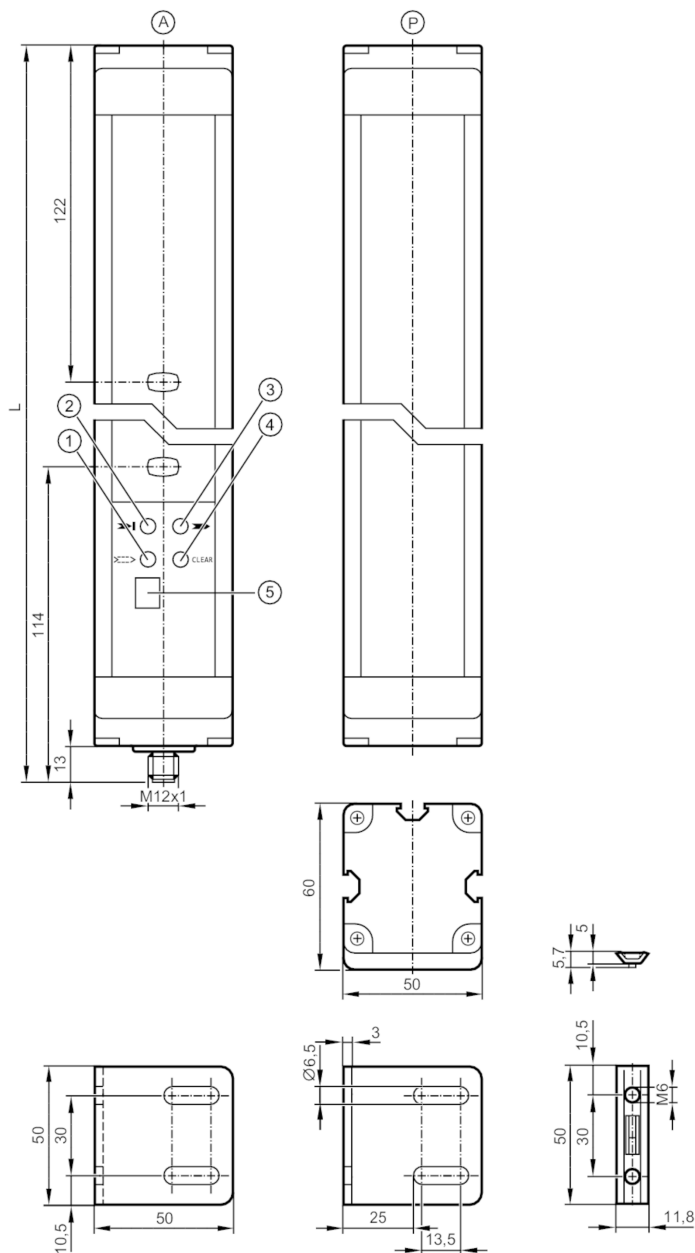


Bariery bezpieczeństwa

OYD0910-04-4-06-P-1

Dla 8-pinowych wtyków kolory nie są standaryzowane.

Proszę zwrócić uwagę na schemat połączenia czujnika i wtyków (patrz karta katalogowa).



- A Element aktywny
- P Element pasywny
- 1 LED kolor pomarańczowy
- 2 LED kolor czerwony
- 3 LED kolor zielony
- 4 LED kolor żółty
- 5 wyświetlanie



Cechy produktu

Rodzaj światła

podczerwień

Wykonanie elektryczne

PNP



Bariery bezpieczeństwa

OYD0910-04-4-06-P-1

Ochrona	IP 65	
Aplikacja		
Funkcja ochronna	Zapobieganie dostępu ochrona ciała	
Dane elektryczne		
Tolerancja napięcia zasilania [%]	20	
Napięcie zasilania [V]	24 DC	
Pobór prądu [mA]	250	
Klasa ochrony	III	
Zabezpieczenie przed odwrotną polaryzacją	tak	
Czas rozruchu [s]	< 10	
Rodzaj światła	podczerwień	
Długość fali [nm]	950	
Wyjścia		
Wykonanie elektryczne	PNP	
Liczba wyjść OSSD	2	
Maks. prąd obciążenia wyjścia OSSD [mA]	500	
Zabezpieczenie przed zwarciami	tak	
Strefa działania		
Wysokość strefy chronionej [mm]	910	
Liczba promieni	4	
Szerokość strefy chronionej (niska intensywność światła) [m]	0...6	
Szerokość strefy chronionej (wysoka intensywność światła) [m]	0...6	
System aktywny/pasywny	tak	
Czasy reakcji		
Czas reakcji [ms]	10,5	
Warunki pracy		
Zastosowanie	Klasa C zgodnie z EN 60654-1 zastosowania odporne na pogodę	
Temperatura otoczenia [°C]	-10...55	
Maks. wilgotność względna powietrza [%]	95	
Ochrona	IP 65	
Testy / dopuszczenia		
EMC	IEC 61496-1	
Odporność na wstrząsy	IEC 61496-1	
Odporność na wibracje	IEC 61496-1	
Klasyfikacja bezpieczeństwa		
Typ ESPE IEC 61496-1	4	
Spełnia wymogi	ISO 13849-1: 2015 kategoria 4, PL e	
	IEC 61508 SIL 3	
	IEC 62061 SIL 3	

OY903S



Bariery bezpieczeństwa

OYD0910-04-4-06-P-1

Żywotność TM (Mission Time)	[h]	175200
PFH	[1/h]	5,0E-09

Dane mechaniczne

Waga	[g]	9200
Wymiary	[mm]	1136 x 50 x 60
Materiał		obudowa: aluminium; szybka przednia: PC
Długość L	[mm]	1136

Wyświetlacze / elementy robocze

Wyświetlacz	nadajnik	4 x LED
	nadajnik	wyświetlacz LCD

Akcesoria

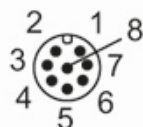
Dostarczane elementy	Kątowy element mocujący: 6 Elementy pozycjonujące: 6
----------------------	---

Uwagi

Sztuk w opakowaniu	1 szt.
--------------------	--------

Połączenie elektryczne

Konektor: 1 x M12; kodowanie: A; Maks. długość przewodu: 100 m; dla kabla o przekroju 1 mm²



Podłączenie

